

⑫

DEMANDE DE BREVET EUROPEEN

⑲ Numéro de dépôt: **89401378.8**

⑶ Int. Cl.4: **A 23 G 1/02**
// C12M1/16

⑳ Date de dépôt: **19.05.89**

⑳ Priorité: **20.05.88 FR 8806798**

④③ Date de publication de la demande:
23.11.89 Bulletin 89/47

⑧④ Etats contractants désignés: **DE ES GB IT**

⑺ Demandeur: **CENTRE DE COOPERATION INTERNATIONAL EN RECHERCHE AGRONOMIQUE POUR LE DEVELOPPEMENT**
42 rue Scheffer
F-75016 Paris (FR)

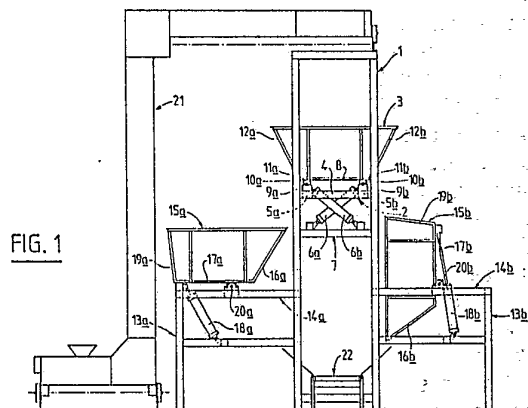
⑺ Inventeur: **Barel, Michel**
Chemin de la Mine - Saint Paul et Valmalle
F-34570 Pignan (FR)

⑺ Mandataire: **Hammond, William et al**
Cabinet CORRE & HAMMOND 17 rue Pasteur
F-92300 Levallois (FR)

⑤④ **Installation pour la fermentation de produits végétaux ou agricoles telles que des graines de cacaoyer et procédé pour réaliser une telle fermentation.**

⑤⑦ Cette installation comprend une structure centrale (1) haute comportant à son sommet une table dite table supérieure (2), et deux structures latérales (13a, 13b) de hauteur inférieure à celle de ladite structure centrale (1) et comportant chacune à leur sommet une table dite table inférieure (14a, 14b), ladite table supérieure (2) et lesdites deux tables inférieures (14a, 14b) supportant chacune un récipient dénommé respectivement récipient supérieur (3) et récipient inférieur (15a, 15b), ladite table supérieure (2) comportant des moyens supérieurs pour vider le récipient supérieur (3) dans l'un ou l'autre des récipients inférieurs (15a, 15b) supportés par lesdites tables inférieures (14a, 15b) qui comportent chacune des moyens inférieurs pour vider le récipient inférieur correspondant.

Application à la fermentation de graines de cacaoyer.



Description

Installation pour la fermentation de produits végétaux ou agricoles, telles que des graines de cacao, et procédé pour réaliser une telle fermentation.

La présente invention est relative à une installation pour réaliser une fermentation anaérobie suivie d'une fermentation aérobie, ou vice-versa, de produits végétaux ou agricoles, telles que des graines de cacao, aussi appelées fèves de cacao, ainsi qu'à un procédé pour réaliser de telles fermentations.

Le fruit du cacao, ou cabosse, contient un grand nombre de graines dont il est nécessaire d'éliminer la pulpe afin de les rendre utilisables en industrie alimentaire.

Lors de la récolte des cabosses, on récupère les graines qui sont très humides : elles comportent un mucilage, ou pulpe, à base de pectines et de sucres qu'il faut éliminer. Ceci est réalisé par une opération dite de fermentation. Les graines sont mises en tas ou, comme décrit dans le document FR-A-2.427.057, dans des caisses : une fermentation se développe alors après ensemencement de levures.

Cette fermentation comprend principalement deux phases : une première qui est anaérobie et légèrement exothermique, au cours de laquelle les sucres de la pulpe sont transformés par les levures en éthanol; et une seconde qui est aérobie et très exothermique, au cours de laquelle l'éthanol formé précédemment est transformé en acide acétique.

Ainsi, au cours de cette fermentation, la pulpe est-elle éliminée par pectinolyse et, de plus, les précurseurs d'arôme présents dans les cotylédons se développent; de ce fait, on comprend toute l'importance de bien conduire la fermentation décrite ci-dessus, afin de produire des fèves de bonne qualité aromatique et donc appréciées par les industriels.

L'homme du métier a donc cherché depuis une quinzaine d'années à contrôler de telles fermentations anaérobies puis aérobies, notamment dans le cas de graines. Deux techniques ont été envisagées : elles sont décrites dans les documents Fr-A-2.168.917 et FR-A-2.477.381, mais ces procédés de l'art antérieur n'ont pas eu le succès escompté. En effet, il n'a pas été suffisamment tenu compte de la faible technicité de la main d'oeuvre locale, ainsi que des conditions économiques dans les pays producteurs de graines de cacao.

Aussi un des buts de la présente invention est-il de fournir une installation pour réaliser une fermentation anaérobie suivie d'une fermentation aérobie, ou vice-versa, de produits végétaux ou agricoles, telles que des graines de cacao, qui permet de suivre et de contrôler cette fermentation afin d'obtenir des graines de bonne qualité pour l'industrie alimentaire.

Un autre but de l'invention est de procurer une telle installation, qui peut être mise en oeuvre par des personnes même non qualifiées.

Un but supplémentaire de la présente invention est de procurer une telle installation de coût, tant de mise en place que de conduite, compatible avec les données économiques prévalant dans les pays

cultivant le cacao.

5 Ces buts, ainsi que d'autres qui apparaîtront par la suite, sont atteints par une installation pour réaliser une fermentation anaérobie suivie d'une fermentation aérobie, ou vice-versa, de produits végétaux ou agricoles, telles que des graines de cacao, qui est, selon la présente invention, caractérisée par le fait qu'elle comprend une structure centrale haute comportant à son sommet une table dite table supérieure, et deux structures latérales, encadrant cette structure centrale et comportant chacune à leur sommet une table dite inférieure, la table supérieure et les deux tables inférieures supportant chacune un récipient dénommé respectivement récipient supérieur et récipient inférieur; la table supérieure comportant des moyens supérieurs pour vider le récipient supérieur dans l'un ou l'autre des récipients inférieurs supportés par les tables inférieures; ces tables inférieures comportant chacune des moyens inférieurs pour vider le récipient inférieur correspondant.

15 20 25 Avantageusement, cette installation comporte également un dispositif pour alimenter en produits à fermenter le récipient supérieur ainsi qu'un dispositif d'évacuation dans lequel sont déversés les contenus des récipients inférieurs.

30 Selon un mode de réalisation préféré de l'invention le récipient supérieur comprend deux parois obliques se faisant face et s'évasant vers le haut à partir du fond de ce récipient; il a de préférence, pour section verticale un trapèze sensiblement isocèle. Chaque récipient inférieur comporte une paroi oblique sensiblement parallèle à l'une des parois obliques du récipient supérieur, et s'évasant vers le haut à partir du fond de ce récipient inférieur; il a, de préférence, pour section verticale un trapèze sensiblement rectangle.

35 40 45 Avantageusement, les moyens supérieurs pour vider le récipient supérieur dans l'un ou l'autre des récipients inférieurs, comprennent, d'une part, deux verins qui sont solidaires par une extrémité de la structure centrale haute et, par leur autre extrémité, du fond du récipient supérieur au voisinage de l'arête formée par ce fond et l'une des parois obliques, ces deux verins étant disposés en croix, et, d'autre part, deux axes de rotation parallèles à ces mêmes arêtes et disposés sous le fond du récipient supérieur.

50 55 Selon un mode de réalisation préféré de l'invention, l'extrémité de chaque vérin, qui est solidaire du fond du récipient, est en fait solidaire d'un axe de rotation, lequel repose dans un profilé creux situé sur la structure centrale haute.

60 De préférence, les moyens inférieurs pour vider un récipient inférieur, comportent, d'une part, un axe de rotation disposé sur le fond de ce récipient au voisinage de l'arête formée par ce fond et la paroi oblique, et solidaire de ce fond et de la table inférieure, et, d'autre part, un vérin solidaire par une extrémité de la structure latérale correspondante et,

par l'autre extrémité, du fond du récipient au voisinage de l'arête opposée à celle proche de l'axe de rotation.

Avantageusement, les récipients supérieur et inférieurs comportent, chacun, au moins une sonde thermométrique reliée à un automate programmable calculant l'intégrale de la courbe de température en fonction du temps, cet automate programmable déclenchant les moyens supérieurs et inférieurs pour vider les récipients correspondants, lorsque l'intégrale atteint une valeur prédéterminée.

Selon un mode de réalisation préféré de la présente invention, les récipients supérieur et inférieur sont constitués chacun par un berceau solidaire du ou des vérins correspondants et articulé sur la table correspondante, et par une caisse reposant dans ce berceau.

De préférence, le dispositif pour alimenter le récipient supérieur est constitué par une bande transporteuse ou par un chargeur-élévateur à godets montés sur rail.

Quant au dispositif pour évacuer les produits contenus dans les récipients inférieurs, il est situé à la base de la structure centrale, et est, par exemple, une bande transporteuse.

La présente invention comprend également un procédé pour réaliser une fermentation anaérobie suivie d'une fermentation aérobie, ou vice-versa, de produits végétaux ou agricoles telles que des graines de cacao, qui comporte les étapes suivantes :

a) on dispose dans un récipient, dit récipient supérieur, une masse de produit dont on mesure continûment la température;

b) on trace la courbe de cette température en fonction du temps;

c) on détermine à tout moment la pente de cette courbe afin d'en détecter le changement de pente;

d) la détection du changement de pente commande le vidage du récipient supérieur dans un autre récipient dit récipient inférieur, dans lequel on mesure continûment la température de la masse de produits;

e) on poursuit le tracé de la courbe de température de l'étape b), et on calcule à tout moment l'intégrale de cette courbe depuis le début dudit procédé;

f) on compare la valeur de cette intégrale à une valeur prédéterminée dite valeur de consigne caractérisant la qualité recherchée du produit; et

g) on vide le récipient inférieur dans un dispositif d'évacuation, lorsque la valeur de l'intégrale calculée à l'étape f) atteint la valeur de consigne.

Avantageusement, le tracé de la courbe de température, la détermination de la pente de celle-ci, la détection de changement de pente, le calcul de l'intégrale de cette courbe de température, ainsi que la comparaison de la valeur de cette intégrale à une valeur de consigne sont effectués par un automate programmable.

De préférence, l'automate programmable est relié, d'une part, à des appareils pour mesurer la

température des récipients supérieur et inférieurs, et d'autre part, à des moyens pour vider ces récipients

La description qui va suivre, et qui ne présente aucun caractère limitatif est relative à la fermentation de graines de cacao comme exemple de produits subissant une fermentation anaérobie puis aérobie. Elle doit être lue au regard des figures annexées, parmi lesquelles :

- la figure 1 représente, en vue latérale, un schéma d'une installation pour la fermentation de graines selon la présente invention; et

- la figure 2 représente la courbe de température de la fermentation des graines de cacao en fonction du temps.

Comme représenté sur la figure 1, une installation pour la fermentation de graines de cacao, ou fèves de cacao, comprend une structure centrale désignée dans son ensemble par la référence 1. Cette structure haute comporte, vers son sommet, une table dite table supérieure 2, sur laquelle est disposé un récipient 3 dit récipient supérieur.

La table supérieure 2 est constituée par deux barreaux transversaux 4 et deux barreaux longitudinaux 5a, 5b, solidaires des premiers; les barreaux transversaux et longitudinaux sont solidaires de la structure centrale 1.

Sous la table supérieure 2 sont disposés deux vérins, par exemple hydrauliques, 6a et 6b, qui forment une croix en vue latérale. Une extrémité de chaque vérin est solidaire de la structure centrale 1 par l'intermédiaire d'un système d'entretoises 7; leur autre extrémité est fixée sous le récipient 3 à proximité d'une arête, ou bord, du fond 8 de ce récipient supérieur 3.

Près de ces arêtes, sont disposés des profilés longitudinaux 9a et 9b, par exemple sur les barreaux longitudinaux 5a et 5b. Ces profilés longitudinaux comportent chacun une saignée 10a et 10b respectivement.

Sous le fond 8 du récipient supérieur 3, est situé un axe de rotation, 11a, 11b, à proximité de chacune des arêtes ci-dessus. Lorsque le récipient supérieur 3 repose sur la table supérieure 2, les axes de rotation 11a et 11b, sont situés dans les saignées 10a et 10b respectivement.

Le déploiement du vérin 6b, par exemple, entraîne le soulèvement de l'axe de rotation 11a hors de la saignée 10a du profilé 9a. Comme dans ce cas, le vérin 6a reste au repos, c'est-à-dire non déployé, l'axe de rotation 11b est maintenu dans la saignée 10b du profilé 9b; en conséquence le récipient supérieur 3 basculera autour de l'axe de rotation 11b.

Le récipient supérieur 3 comprend deux parois latérales 12a et 12b opposées et obliques: elles vont en s'évasant vers le haut à partir du fond 8. Ce récipient supérieur 3 a pour section verticale, celle d'un trapèze isocèle. Selon un mode de réalisation de l'invention, la surface du fond 8 est d'environ 1,25 mètre carré, et la hauteur du récipient supérieur 3 est d'environ 0,70 mètre. Le volume d'un tel récipient est d'environ 1,2 mètre cube. Le fond 8 est percé de trous ayant un diamètre d'environ 0,01 mètre et séparés de 0,1 mètre dans toutes les directions. Ces

trous ont pour but de permettre l'écoulement des jus produits par la fermentation.

L'installation selon la présente invention comprend également deux structures latérales, respectivement 13a et 13b, disposées de part et d'autre de la structure centrale 1 et sous les parois obliques 12a et 12b du récipient supérieur 3.

Chaque structure latérale 13a et 13b comporte à son sommet une table dite table inférieure 14a et 14b, qui est identique à la table supérieure 2. Sur chaque table inférieure est disposé un récipient dit récipient inférieur 15a et 15b, respectivement.

Chaque récipient inférieur, 15a et 15b, comporte une paroi oblique 16a, 16b, respectivement : celle-ci va en s'évasant vers le haut à partir du fond de chaque récipient inférieur dont la section droite est avantageusement celle d'un trapèze rectangle. Par exemple, un récipient inférieur a un fond dont la surface est d'environ 1,375 mètre carré, une hauteur d'environ 0,70 mètre, et un volume d'environ 1,17 mètre cube. Chaque fond de récipient inférieur est percé de trous de façon identique à celui du fond du récipient supérieur 3. Sous chaque récipient inférieur 15a, 15b, est disposé un vérin, par exemple hydraulique, 18a, 18b respectivement. Le vérin 18a est solidaire par une extrémité de la structure latérale 13a correspondante. L'autre extrémité de ce vérin 13a est solidaire du fond 17a du récipient 15a au voisinage de l'arête formée par ce fond et la paroi 19a opposée à la paroi oblique 16a.

De même, le vérin 18b est solidaire par une extrémité de la structure latérale 13b. Son autre extrémité est solidaire du fond 17b du récipient inférieur 15b au voisinage de l'arête délimitée par ce fond et la paroi 19b opposée à la paroi oblique 16b de ce même récipient 15b.

Sous le fond 17a du récipient 15a, au voisinage de l'arête formée entre ce fond et la paroi oblique 16a, est disposé un axe de rotation 20a parallèlement à cette arête. Cet axe de rotation 20a est solidaire par tout moyen convenable de la table inférieure 14a. De même, sous le fond 17b du récipient 15b est situé un axe de rotation 20b au voisinage de l'arête formée entre ce fond et la paroi oblique 16b : cet axe de rotation 20b est solidaire de la table inférieure 14b par tout moyen convenable.

Dans le présent exemple de réalisation, la paroi oblique 16a, 16b de chaque récipient inférieur 15a, 15b est situé en direction de la structure centrale 1.

Chaque récipient supérieur 3 et inférieur 15a et 15b comportent une sonde (non représentée sur les figures), afin de mesurer la température régnant dans ce récipient. Chaque sonde est reliée à un automate programmable lui-même relié au vérin situé sous chacun des récipients.

Selon une variante de réalisation, chaque récipient supérieur ou inférieur, est constitué par un berceau, par exemple métallique, qui est solidaire du vérin correspondant et articulé sur la table correspondante, et par une caisse reposant dans ce berceau. Chaque caisse, dont la forme est définie par le fait qu'il s'agit d'une caisse supérieure ou inférieure, est réalisée, par exemple, en un produit stratifié à base de résine polyester et de laine de verre; de plus les caisses supérieures sont emboîtables les unes dans

les autres, de même que les caisses inférieures.

L'installation selon la présente invention comporte également un dispositif 21 pour alimenter le récipient supérieur 3 en graines de cacaoyer : ce dispositif peut être une bande porteuse ou, comme représenté à la figure 1, un chargeur à godets montés sur rail. A la base de la structure centrale 1 est situé un dispositif d'évacuation 22 dans lequel sont déversées les graines contenues dans les récipients inférieurs 15a et 15b. Le dispositif d'évacuation est selon ce mode de réalisation constitué par une bande transporteuse.

Les graines de cacaoyer une fois extraites des cabosses sont transportées par le dispositif d'alimentation 21 jusque dans le récipient supérieur 3 (étape a). Une fermentation anaérobie se développe ainsi dans ce récipient et on mesure par la sonde la température régnant dans ce récipient. Comme la sonde est reliée à l'automate, ce dernier peut ainsi tracer la courbe de température en fonction du temps (étape b) et en calculer la pente à tout moment (étape c) : lorsque l'automate programmable détermine le changement de pente (A), il commande (étape d) la mise en oeuvre d'un des vérins 6a ou 6b, situé sous le bac supérieur 3. Par exemple, il commande la mise en oeuvre du vérin 6a, ce qui entraîne la rotation du récipient supérieur 3 autour de l'axe de rotation 11a le contenu de ce récipient supérieur est ainsi déversé dans le récipient inférieur 15a.

Grâce à la sonde présente dans ce récipient inférieur 15a, on mesure continuellement la température des fèves en fermentation aérobie. L'automate programmable continue de tracer la courbe de température en fonction du temps (étape e) grâce à ces informations et calcule l'intégrale de cette courbe à partir du début (O) de la fermentation anaérobie. Lorsque la valeur de cette intégrale est égale à une valeur de consigne (étape f) correspondant à la qualité de cacao à obtenir, il commande (étape g) le déploiement du vérin 18a et, par là-même, le vidage du récipient inférieur 15a dans le dispositif d'évacuation 22 par basculement de ce récipient.

Comme la durée de la fermentation anaérobie est sensiblement égale à la moitié du temps de la fermentation aérobie, le récipient supérieur 3, qui est rempli automatiquement après avoir été vidé dans l'un des récipients inférieurs, alimente donc alternativement chacun des récipients inférieurs 15a, 15b en fonction des informations reçues et calculées par l'automate programmable.

Ainsi qu'on aura pu le comprendre, une telle installation est d'un coût relativement faible puisque la structure centrale, ainsi que la structure latérale, sont en fait de simples échafaudages et ne nécessitent, pour sa mise en oeuvre et sa surveillance, que la présence d'un technicien : ce dernier peut même surveiller plusieurs installations selon la présente invention.

Bien évidemment, on ne sortira pas du cadre de la présente invention, en remplaçant chaque vérin décrit ci-dessus par une paire de vérins.

5

10

15

20

25

30

35

40

45

50

55

60

65

Revendications

1. Installation pour réaliser une fermentation anaérobie suivie d'une fermentation aérobie ou vice-versa, de produits végétaux ou agricoles, telles que des graines de cacaoyer, caractérisée par le fait qu'elle comprend une structure centrale (1) haute comportant à son sommet une table dite table supérieure (2), et deux structures latérales 13a, 13b de hauteur inférieure à celle de ladite structure centrale (1) et comportant chacune à leur sommet une table dite table inférieure (14a, 14b), ladite table supérieure (2) et lesdites deux tables inférieures (14a, 14b) supportant chacune un récipient dénommé respectivement récipient supérieur (3) et récipient inférieur (15a, 15b), ladite table supérieure (2) comportant des moyens supérieurs pour vider le récipient supérieur (3) dans l'un ou l'autre des récipients inférieurs (15a, 15b) supportés par lesdites tables inférieures (14a, 14b) qui comportent chacune des moyens inférieurs pour vider le récipient inférieur correspondant.

2. Installation selon la revendication 1, caractérisée par le fait qu'elle comporte un dispositif (21) pour alimenter en produit le récipient supérieur (3).

3. Installation selon la revendication 1, caractérisée par le fait qu'elle comporte un dispositif d'évacuation (22) dans lequel sont déversés les contenus des récipients inférieurs (15a, 15b).

4. Installation selon l'une des revendications 1 à 3, caractérisée par le fait que le récipient supérieur comprend deux parois obliques (12a, 12b) se faisant face et s'évasant vers le haut à partir du fond (8) dudit récipient (3).

5. Installation selon la revendication 4, caractérisée par le fait que le récipient supérieur (3) a, pour section verticale, un trapèze sensiblement isocèle.

6. Installation selon l'une des revendications 1 à 5, caractérisée par le fait que chaque récipient inférieur (15a, 15b) comporte une paroi oblique sensiblement parallèle à l'une des parois obliques (12a, 12b) du récipient supérieur (3), et s'évasant vers le haut à partir du fond (17a, 17b) dudit récipient inférieur (15a, 15b).

7. Installation selon la revendication 6, caractérisée par le fait que chaque récipient inférieur (15a, 15b), a pour section verticale, un trapèze sensiblement rectangle.

8. Installation selon les revendications 1 à 7, caractérisée par le fait que les moyens supérieurs pour vider le récipient supérieur (3) dans l'un ou l'autre des récipients inférieurs (15a, 15b), comprennent, d'une part, deux vérins (6a, 6b) qui sont solidaires par une extrémité de la structure centrale (1) haute et, par leur autre extrémité, du fond (8) dudit récipient supérieur (3) au voisinage de l'arête formée par ledit fond (8) et l'une des parois obliques (12a, 12b), lesdits vérins (6a, 6b) étant disposés en croix,

et, d'autre part deux axes de rotation (11a, 11b) parallèles à ces mêmes arêtes et disposés sous le fond (8) dudit récipient supérieur (3).

9. Installation selon la revendication 8, caractérisée par le fait que l'extrémité de chaque vérin (6a, 6b) qui est solidaire du fond (8) du récipient supérieur (3), est en fait solidaire d'un axe de rotation (11a, 11b) lequel repose dans un profilé (9a, 9b) creux situé sur la structure centrale haute (1).

10. Installation selon les revendications 1 à 9, caractérisée par le fait que les moyens inférieurs pour vider un récipient inférieur (15a, 15b), comportent, d'une part, un axe de rotation (20a, 20b) disposé sous le fond (17a, 17b) dudit récipient (15a, 15b) au voisinage de l'arête formée par ledit fond (17a, 17b) et la paroi oblique (16a, 16b), et solidaire dudit fond et de la table inférieure (14a, 14b), et, d'autre part, un vérin (18a, 18b) solidaire par une extrémité, de la structure latérale (13a, 13b) correspondante et, par l'autre extrémité, du fond dudit récipient au voisinage de l'arête opposée à celle proche de l'axe de rotation.

11. Installation selon la revendication 1 à 10, caractérisée par le fait que les récipients supérieur (3) et inférieurs (15a, 15b), comportent chacun, au moins une sonde thermométrique reliée à un automate programmable calculant l'intégrale de la courbe de température en fonction du temps ledit automate programmable déclenchant les moyens supérieurs et inférieurs pour vider les récipients correspondants, lorsque l'intégrale atteint une valeur prédéterminée.

12. Installation selon l'une des revendications 1 à 11, caractérisée par le fait que les récipients supérieur (3) et inférieurs (15a, 15b) sont constitués chacun par un berceau solidaire du ou des vérins correspondants et articulé sur la table correspondante, et par une caisse reposant dans ledit berceau.

13. Installation selon les revendications 1 à 12, caractérisée par le fait que le dispositif (21) pour alimenter le récipient supérieur est constitué par une bande transporteuse ou par un chargeur élévateur à godets montés sur rail.

14. Installation selon les revendications 1 à 13, caractérisée par le fait que le dispositif pour évacuer (22) les produits contenus dans les récipients inférieurs est situé à la base de la structure centrale (1).

15. Procédé pour réaliser une fermentation anaérobie suivie d'une fermentation aérobie, ou vice-versa, de produits végétaux ou agricoles, notamment des graines de cacaoyer, caractérisé par le fait qu'il comprend les étapes suivantes :

a) On dispose dans un récipient, dit récipient supérieur (3), une masse de produits dont on mesure continuellement la température;

b) on trace la courbe de cette température en fonction du temps;

c) on détermine à tout moment la pente

de cette courbe afin d'en détecter le changement de pente (A) ;

d) la détection du changement de pente (A) commande le vidage dudit récipient supérieur (3) dans un autre récipient dit récipient inférieur (15a, 15b) dans lequel on mesure continûment la température de la masse de produit;

e) on poursuit le tracé de la courbe de température de l'étape b), et on calcule à tout moment l'intégrale de cette courbe depuis le début dudit procédé;

f) on compare la valeur de cette intégrale à une valeur de consigne caractérisant la qualité recherchée du produit; et

g) on vide le récipient inférieur (15a, 15b) dans un dispositif d'évacuation (22), lorsque la valeur de l'intégrale calculée à l'étape f) atteint la valeur de consigne.

5

10

15

20

25

30

35

40

45

50

55

60

65

6

16. Procédé selon la revendication 15, caractérisé par le fait que le tracé de la courbe de température, la détermination de la pente de celle-ci, la détection de changement de pente, le calcul de l'intégrale de cette courbe de température, ainsi que la comparaison de la valeur de cette intégrale à une valeur de consigne sont effectués par un automate programmable.

17. Procédé selon la revendication 15 ou 16, caractérisé par le fait que l'automate programmable est relié, d'une part, à des appareils pour mesurer la température des récipients supérieur (3) et inférieurs (15a, 15b), et d'autre part, à des moyens pour vider lesdits récipients.

18. Procédé selon la revendication 17, caractérisé par le fait que l'automate programmable est également relié à un dispositif pour alimenter en produit le récipient supérieur (3).

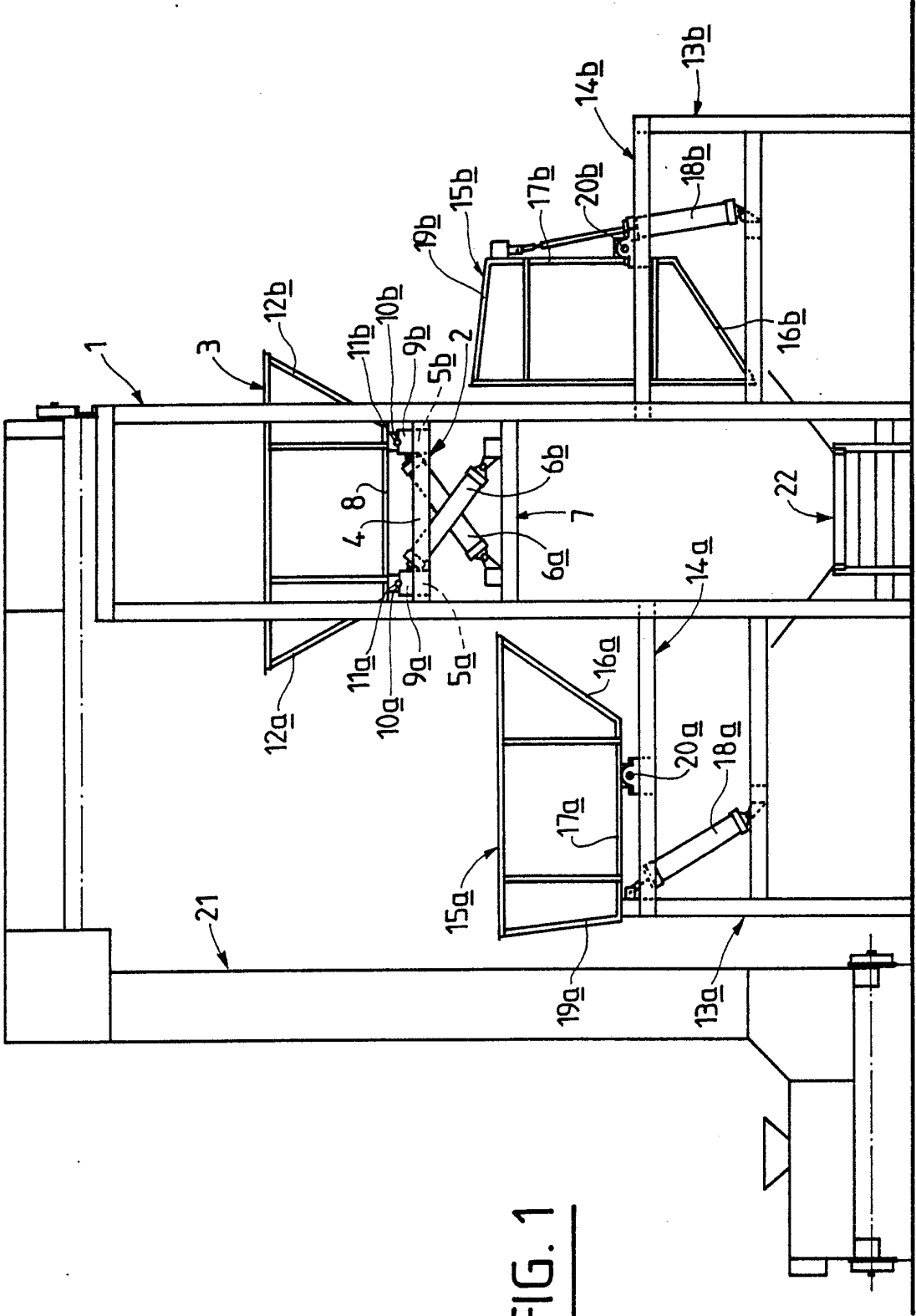


FIG. 1

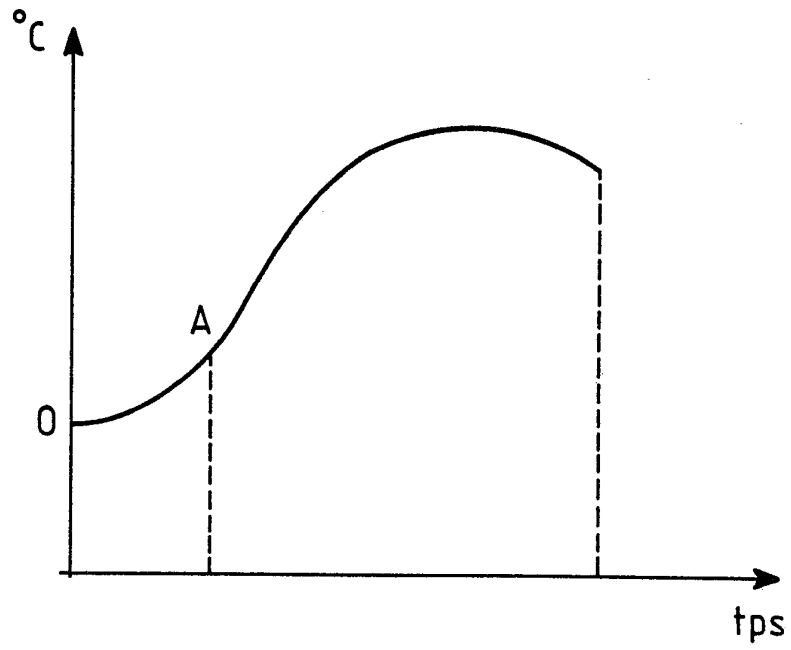


FIG. 2



| DOCUMENTS CONSIDERES COMME PERTINENTS | | | |
|---|---|--|--|
| Catégorie | Citation du document avec indication, en cas de besoin, des parties pertinentes | Revendication concernée | CLASSEMENT DE LA DEMANDE (Int. Cl.4) |
| A,D | FR-A-2 477 381 (J.M. BRESCHARD et al.) * En entier * --- | 1-18 | A 23 G 1/02 // C 12 M 1/16 |
| A,D | FR-A-2 168 917 (NORDON & CIE.) * Revendications; figures * --- | 1-18 | |
| A,D | GB-A-2 021 923 (ALLIBERT EXPLOITATION) * Revendications; figures * --- | 1-18 | |
| A | CH-A- 375 315 (BOURGEOIS FRERES ET CIE.) * Page 2, ligne 114 - page 4, ligne 71 * --- | 1,11,15 -18 | |
| A | OA-A- 5 933 (J. GRIMALDI) * Résumé; figures * ----- | 1-18 | |
| | | | DOMAINES TECHNIQUES RECHERCHES (Int. Cl.4) |
| | | | A 23 G C 12 M |
| Le présent rapport a été établi pour toutes les revendications | | | |
| Lieu de la recherche LA HAYE | | Date d'achèvement de la recherche 05-09-1989 | Examineur EPAILLARD P.J.H.M. |
| CATEGORIE DES DOCUMENTS CITES | | T : théorie ou principe à la base de l'invention E : document de brevet antérieur, mais publié à la date de dépôt ou après cette date D : cité dans la demande L : cité pour d'autres raisons & : membre de la même famille, document correspondant | |
| X : particulièrement pertinent à lui seul Y : particulièrement pertinent en combinaison avec un autre document de la même catégorie A : arrière-plan technologique O : divulgation non-écrite P : document intercalaire | | | |