

REPUBLIQUE DE COTE D'IVOIRE

MINISTERE DE L'ENSEIGNEMENT SUPERIEUR
ET DE LA RECHERCHE SCIENTIFIQUE

INSTITUT DES FORETS (IDFOR)
DEPARTEMENT FORET

mise en place
d'un verger à graines de familles de
framiré (*Terminalia ivorensis*)
Anguédédou - juin 1994

octobre 1994

Ivan Behaghel

REPUBLIQUE DE COTE D'IVOIRE

MINISTERE DE L'ENSEIGNEMENT SUPERIEUR
ET DE LA RECHERCHE SCIENTIFIQUE

INSTITUT DES FORETS (IDFOR)
DEPARTEMENT FORET

mise en place

d'un verger à graines de familles de

framiré (Terminalia ivorensis)

Anguédédou - juin 1994

octobre 1994

Ivan Behaghel

INTRODUCTION : CONTEXTE DE LA MISE EN PLACE DU VERGER —

En 1986 et 1987, deux campagnes de récolte de graines à travers toute le Côte d'Ivoire ont été menées (Verhaegen 88 et Verhaegen 89a). Elles ont permis de mettre en place trois Essais de Comparaisons de Provenances-Descendances (ECPD) :

- en zone de forêt Dense sempervirente : à **Irobo en 1987** (Verhaegen 88)
- en zone de Forêt dense semi-décidue : à la **Téné en 1988** (Verhaegen 89b)
- et en zone de transition entre la Forêt dense sempervirente et semi-décidue : à **Mopri en 1987** (Verhaegen 88).

Ces dispositifs comparent les caractéristiques sylvicoles de 156 descendances (c'est-à-dire 156 familles de demi-frères) réparties sur 13 provenances: Aprompron, Totodrou, Gregbeu, Assuéfri, Abouédé, Béoué, Sinfra, Bouapé, Abengourou, Guéyo, Hiré, Yocoboué et Zagné. (cf tableau 1).

Les lots de graines de ces 156 descendances étaient importants, si bien qu'il a été possible pour un grand nombre d'entre eux d'en conserver une partie en chambre froide. L'objectif du **verger à graine de famille de framiré 94** est de croiser entre elles les meilleures familles de demi-frères , sélectionnées à partir des résultats à cinq ans des ECPD 87 et 88, afin de pouvoir récolter, à terme, des graines "améliorées".

I - CHOIX DU MATÉRIEL VÉGÉTAL :

Cette étape est subdivisée en deux phases : le choix des meilleures provenances et le choix des meilleures descendance. Le tableau 1 montre la liste exhaustive de celles qui ont été mises en place dans les essais.

tableau 1: provenances et des descendance mises en place dans les ECPD 87 et 88

provenance	MOPRI 87		IROBO 87		TENE 88 ECD (#)		nb total
	nb	n° descendance	nb	n° descendance	nb	n° descendance	
Aprompron*	9	114à116 118à120 122 124 128	0		0		9
Bouapé*	12	96 98à101 103à105 109à112	7	96 98 99 103à105 109	0		12
Assuéfri*	20	60à79	19	60à75 77à79	16	60 62à66 68à75 77 79	20
Totodrou*	11	39à41 43 46 49 51 54à57	0		0		11
zagné*	8	20 25à27 29 30 33 35	0		0		8
Béoué*	15	133à136 139à142 144à150	0		9	134 139à141 143 144 146à148	15
Hiré*	19	215à233	14	215 216 218à222 224 225 227à231	8	217 218 220 222 226à228 233	19
Gregbeu*	18	2à19	17	3à19	0		18
Abengourou*	0		4		0		4
Sinfra**	0		0		16	95à101 103 105à108 110à113	16
Guéyo**	0		0		10	116 118à121 125 128à130 134	10
Yocoboué**	0		0		8	41 46à50 54 58	8
Aboudé**	0		0		8	21à23 25 29 30 33 34	8
Total	112		61		75		156

(*) année de récolte : 1986

(**) année de récolte : 1987

(#) le dispositif Téné 88 est composé d'un essai provenance descendance (ECPD) et de 7 essais descendance (ECD), un pour chaque provenance. Les ECD comparent 75 descendance au total (voir ci-dessus) tandis que l'ECPD en compare 108. Dans ce dernier, le niveau descendance n'est pas analysable de manière fiable car chacune d'entre elles n'est représentée dans les parcelles utiles que par une dizaine d'individus au total (pour tout l'essai) en moyenne. C'est pourquoi nous n'avons pris en compte que les descendance présentes uniquement dans l'ECPD. Pour mémoire, cela enlève les descendance béoué : 133 et 149, Sinfra : 102, 104, 109 et 114, Guéyo : 117, 122, 126, 127 et 132, Yocoboué : 40, 42 à 45, 51à53, 55 à 57 et 59 et Aboudé : 20, 24, 26, 27, 31, 32 et 35 à 39.

I - 1 choix des provenances :

Le choix des provenances est déterminé par leur performance dans les essais pré-cités. Celle-ci est évaluée sylvicolement par des critères de vigueur (circonférence, hauteur totale, surface terrière...) et des critères de forme (rectitude, allure des branches, cylindricité...)

Certains critères de forme ont permis de dégager des différences significatives entre les provenances, comme le pourcentage de branches fines (Mopri et Téné) ou le pourcentage d'arbres droits (Mopri). Pour l'instant, rien ne nous permet d'affirmer que ces critères seront positivement corrélés avec la forme du peuplement adulte. Nous avons donc pris le parti de considérer qu'ils étaient moins pertinents que les critères de vigueur, pour lesquels nous avons des résultats plus récents (en 1992, les circonférences sont les seules données disponibles sur la Téné) et des calculs d'héritabilité : circonférence, hauteur totale et hauteur de première branche à Mopri (Chaix et Rouyrre 1993).

I - 1 - 1 Mopri 87 :

La mesure de la circonférence fait apparaître des différences significatives à 5 ans (figure 1). Nous pouvons distinguer, pour ce critère, trois groupes (Chaix et Rouyrre 93) :

- le groupe "Gregbeu, Béoué et Totodrou" qui présente la meilleure croissance,
- le groupe "Zagné, Bouapé, Hiré et Aprompron", intermédiaire,
- la provenance "Assuéfri", qui est de loin la provenance dont la croissance en circonférence est la plus lente.

I - 1 - 2 Irobo 87 :

Lors du dernier inventaire avant le passage du feu en 1990, aucune différence significative n'est apparue concernant la vigueur, évalué par la hauteur (Verhaegen 91a). Le classement lié à la hauteur totale fait apparaître que : Assuéfri est la moins vigoureuse et Bouapé et Béoué ont les tailles les plus hautes (figure 1). Nous pouvons noter que ce même résultat était aussi apparu à Mopri sur les hauteurs.

I - 1 - 3 Téné 88 :

Les mesures de hauteur 1990 et 1991 n'ont pas fait apparaître de différences significatives (Verhaegen 91b). Les mesures de circonférence de 1992 (Chaix 92) fait ressortir que la provenance de Béoué est en tête et que celle d'Assuéfri est la moins vigoureuse (figure 1).

figure 1 : différence de vigueur entre les provenances

MOPRI 87 circonférence 92		IROBO 87 hauteur totale 90		TENE 88 circonférence 92	
Gregbeu	54.9	Béoué	115	Béoué	42.8
Béoué	54.4	Bouapé	108	Sinfra	41.6
Totodrou	53.5	Aprompron	107	Hiré	41.3
Zagné	51.7	Hiré	103	Guéyo	40.4
Bouapé	51.3	Gregbeu	97	Aboudé	40.1
Aprompron	50.5	Abengou.	96	Yocoboué	38.4
Hiré	50.1	Assuéfri	94	Assuéfri	36.9
Assuéfri	47.8				

I - 1 - 4 choix des provenances :

Tous les résultats convergent en montrant que la provenance **Assuéfri** est la moins performante, elle sera donc mise en nombre moins important que les autres.

De faibles différences distinguent les autres provenances. Nous pouvons cependant distinguer trois d'entre elles qui semblent se détacher sur l'essai de Mopri87 : **Gregbeu, Béoué** et, dans une moindre mesure, **Totodrou**.

I - 2 choix des descendancees :

I - 2 - 1 détermination du nombre de descendancees par provenance :

Il a été déterminé au regard :

- de la variabilité intra-provenances (ou inter-descendancees) : une forte variabilité est intéressante car elle augmente les chances d'obtenir un gain génétique après le choix des meilleures descendancees, surtout si l'héritabilité est bonne. Elle a été testée sur plusieurs critères à chaque inventaire sur les trois essais (voir tableau 2). Il ressort que les provenances **Bouapé, Zagné, Hiré et Gregbeu** (Rouyre 93) montrent une très bonne variabilité interne, avec environ 70 % des critères mesurés qui révèlent des différences significatives et une bonne héritabilité sur les critères quantitatifs mesurés en 1992 (le plus souvent comprise entre 0,5 et 0,6). Deux provenances **Guéyo et Aboué** n'ont montré aucune variabilité, mais ces provenances ne sont présentes que sur l'essai de la Téné qui, probablement pour des raisons d'hétérogénéité de terrain, n'a permis de déceler que peu de variabilité sur l'ensemble des provenances. Les autres provenances ont toutes montré une certaine variabilité sur l'ensemble des critères mesurés. Par souci d'homogénéisation et parce que les résultats y sont plus significatifs, nous avons pris le parti, comme lors de la comparaison des provenances, d'effectuer la sélection essentiellement sur les critères de vigueur.
- de l'intérêt sylvicole des provenances (voir I - 1 - 4) : les provenances les plus vigoureuses sont plus représentées.
- et du nombre de descendancees testées par provenance.

Ces facteurs nous ont permis de déterminer le nombre de descendancees à sélectionner par provenance (sachant qu'il fallait environ 80 familles au total):

- 11 descendancees pour les deux meilleures provenances (**Béoué et Gregbeu**)
- 9 descendancees pour **Totodrou**, qui est parmi les meilleures
- 9 descendancees pour **Hiré et Sinfra** dont la sélection porte sur plus de 16 descendancees
- 6 descendancees pour **Aprompron, Bouapé, Zagné, Guéyo, Aboué et Yocoboué**.
- 2 descendancees pour **Abengourou** (sur 4 testées à Irobo)
- 1 descendance pour **Assuéfri**, qui a de moins bonnes performances mais qui montre une assez bonne variabilité.

tableau 2 :

Résultats des analyses de variance sur les effets descendances

AVFRA

année	mesure	T1	T2	T3	T4	T5	T6	T7	T8	T9	T10	T11	T12	T13
		Apr	Bou	Ass	Tot	Zag	Beo	Hir	Gre	Abe	Sin	Gué	Yoc	Abo
M O P R I	1		+			+		+	+					
	Rayon maximum	+	+					+	+					
	9		+			+	+	+	+					
	Nombre de branches vivante		+					+	+					
	8		+					+	+					
	Nombre de branches mortes		+											
	8	+	+	+	+	+			+					
	Diamètre de la plus grosse b			+					+					
	Nombre de rejets			+					+					
	Hauteur totale		+		+	+			+	+				
	Nombre de verticiles		+			+	+		+					
	Hauteur de première branch	+	+					+	+	+				
	8	1			+		+	+						
	Nombre moyen de branches			+		+	+							
	9	9		+	+	+	+	+	+	+				
	Nombre moyen de verticiles			+	+									
	8	8		+	+			+		+				
	Hauteur de première branch			+										
	9	9		+			+		+					
	Hauteur totale			+		+			+	+				
1	1			+		+	+	+						
Hauteur du dernier verticile														
9	9	+	+		+	+		+	+					
Circonférence à 1,30 m				+	+	+		+	+					
9	9	+		+	+	+	+	+						
Nombre de verticiles			+	+				+						
0	0		+	+			+	+						
Nombre moyen de branches			+					+						
Hauteur de première branch			+		+	+		+	+					
Hauteur totale			+	+	+	+		+	+					
9	9		+	+		+		+	+					
Circonférence à 1,30 m			+					+	+					
2	2		+			+		+	+					
Hauteur totale			+					+	+					
Hauteur de la première bran			+					+						
T E N E	8						+							
	Nb de branches							+						
	9							+			+			
	Hauteur de première branch													
	Nb de branches			+				+						
	1	1		+				+						
	Nb de verticiles			+				+						
	9	9		+										
Hauteur de houppier			+											
9	9		+											
Hauteur moy entre deux verti			+											
0	0							+		+				
accroissement de la hauteur								+						
8	8							+						
accroissement du nb de bran								+						
9	9											+		
circconférence à 1,30 m													+	
2	2											+		
surface terrière moyennne													+	
I R O B O	8		+	+			+	+	+	+				
	Hauteur 1ère branche		+					+						
	8							+						
	Nb de verticiles							+						
	Coefficient d'élongation (H/C								+					
	Hauteur 1ère branche		+											
	1	1						+		+				
	Nb de verticiles									+				
	9	9								+				
	Hauteur totale									+				
8	8								+					
Circonférence									+					
9	9								+					
Coefficient d'élongation (H/C									+					
Accroissement en hauteur									+					
Accroissement en circonfére									+					
7	7		+						+					
accroissement nb verticiles		+							+					
nb de crit. décelant un effet descendanc		5	21	15	10	15	12	26	14	7	2	0	2	0
nb. total de critères testés		19	30	40	19	19	40	40	30	11	10	10	10	10
% de critères avec effet descendance		26,3	70	37,5	52,6	78,9	30	65	46,7	63,6	20	0	20	0

T1 : Aprompron, T2 : Bouapé, T3 : Assuéfri, T4 : Totodrou, T5 : Zagné, T6 : Beoué, T7 : Hiré

T8 : Gregbeu, T9 : Abengourou, T10 : Sinfra, T11 : Guéyo, T12 : Yocoboué, T13 : Aboudé

Sources d'information : Rouyrre (1993) et Verhaegen (1991)

I - 2 - 2 sélection des descendance :

Pour le choix des descendance, la priorité a été donnée aux critères de croissance récents (essentiellement la circonférence 1992, à l'âge de 5ans (Mopri) et à 4 ans (Téné) et le choix a été réalisé de la manière suivante (cf tableau 3 et 4 page 7):

- provenances présentes sur un seul des deux essais Mopri87 et Téné88 : **Aprompron, Bouapé, Gregbeu, Totodrou, Zagné, Sinfra, Guéyo, Aboudé et Yocoboué**. Les descendance sélectionnées sont tout simplement celles qui ont donné les meilleurs résultats sur le critère le plus récent de cet essai.
- provenances présentes sur les deux essais : **Hiré, Béoué et Assuéfri**. Le choix a été opéré de manière différente pour chacune d'entre elles :
Pour **Béoué**, les 11 meilleures de l'essai Mopri87 ont été retenues, déduction faite des deux moins bonnes de l'essai Téné88.
Pour **Hiré** les huit meilleures de l'essai Mopri 87 et la meilleure de l'essai Téné88 ont été retenues. Mais le manque de lots de graines nous a incité a étendre la sélection aux 11 meilleures de l'essai Mopri87.
Pour **Assuéfri**, une seule descendance a été retenue, celle qui semblait réalisé le meilleur compromis entre les deux essais : la provenance 64
- **Abengourou**, qui n'est présente que sur l'essai Irobo87. Les deux meilleures sur les quatre testées ont été retenues.

tableau 3 : SELECTION DES DESCENDANCES POUR LE VERGER A GRAINES DE L'ANGUEDOU 94
ESSAI MOPRI 87

Aprompron		Assuéfri*		Béoué*		Bouapé		Gregbeu		Hiré*		Totodrou		Zagné	
n°desc	circ92	n°desc	circ92	n°desc	circ92	n°desc	circ92	n°desc	circ92	n°desc	circ92	n°desc	circ92	n°desc	circ92
114	54,1	65	53,5	139	57,5	100	55,1	19	58,8	222	54,8	57	55,6	29	54,9
128	52,8	67	52,0	149	57,3	103	53,4	3	57,7	219	54,3	55	55,5	33	52,8
120	61,4	64	51,9	147	57,1	98	52,6	17	57,8	228	52,7	49	55,0	30	52,5
116	51,3	66	50,4	145	54,6	96	51,9	6	56,9	232	51,8	40	54,2	20	52,2
115	51,0	60	49,6	135	54,6	104	51,7	2	56,9	216	51,6	56	53,1	35	51,9
118	50,8	73	49,4	141	54,8	112	51,3	16	58,8	227	51,3	54	53,1	25	49,9
122	49,3	61	49,3	150	54,0	101	50,9	15	56,6	215	50,7	46	52,6	27	49,5
119	49,3	75	49,2	148	54,0	105	49,7	6	56,1	223	50,1	51	52,1	26	48,2
124	49,2	71	48,3	133	53,5	99	48,9	11	55,3	231	49,9	39	51,7	24	45,0
		74	48,2	134	53,4	109	48,7	14	55,3	221	49,6	43	51,3		
		77	48,1	140	52,7	111	48,1	13	55,2	220	49,3	41	50,2		
		63	47,9	136	52,6	110	48,0	12	54,0	230	49,0				
		76	47,8	142	52,0			18	53,5	218	48,7				
		78	47,8	144	51,8			9	53,4	226	48,2				
		70	47,3	146	51,5			4	52,8	229	48,2				
		68	47,2					8	52,6	217	47,9				
		62	47,1					7	51,6	233	47,9				
		72	46,2					10	48,1	224	47,6				
		79	45,8							225	45,1				
		69	41,9												

tableau 4 : SELECTION DES DESCENDANCES POUR LE VERGER A GRAINES DE L'ANGUEDOU 94
ESSAI TENE 88

Assuéfri*		Béoué*		Hiré*		Sinfra		Guéyo		Aboudé		Yocoboué	
n°desc	circ92	n°desc	circ92	n°desc	circ92	n°desc	circ92	n°desc	circ92	n°desc	circ92	n°desc	circ92
71	97,3	134	134,3	226	72,7	107	148,0	129	79,3	25	87,7	54	86,3
62	82,0	147	128,3	222	71,7	111	130,3	121	78,3	30	87,0	58	79,3
63	78,0	139	123,7	228	69,3	108	118,0	120	71,0	29	83,3	48	70,0
64	74,7	146	114,0	218	66,0	99	117,0	130	63,3	22	76,3	41	62,7
66	67,3	141	109,7	233	61,3	97	113,7	119	59,7	33	74,0	49	53,3
68	65,7	144	107,0	220	57,3	98	113,3	128	58,3	34	65,3	46	44,7
70	63,0	143	103,0	217	43,3	103	107,0	116	55,3	23	65,0	47	42,0
74	60,3	140	96,7	227	42,3	105	105,0	118	48,7	21	52,7	50	
79	55,0	148	96,0			100	97,0	125	48,3				
75	53,3					101	91,0	134	31,3				
60	53,0					110	91,0						
65	52,0					95	90,3						
69	49,7					106	90,0						
72	47,7					112	86,7						
77	47,3					113	79,0						
73	24,3					96	74,7						

* provenances présentes à Mopri et à la Téné
 descendance préselectionnée, mais dont les plants en pépinière étaient en nombre insuffisant
 descendance effectivement implantées dans le verger à graines en 1994

II - TRAVAIL DE PEPINIERE :

II - 1 essai préalable de germination :

Le 19 novembre 1993, un essai de germination a été mis en place avec 200 graines de 17 descendances prises au hasard. Le résultat a donné une germination moyenne de 6 % en deux mois. Or 100 grammes de graines de framiré contiennent en moyenne 700 graines. En semant 100 gr par provenance, nous pouvions raisonnablement attendre une germination d'une quarantaine de graines environ par lot. C'est la quantité minimale qui a été retenue pour la mise en germe.

II - 2 Semis :

Le taux de germination attendu étant assez faible, nous avons décidé de semer en bande sous ombrière et repiquer les plants au fur et à mesure de la levée de germination. Il ne restait pas en chambre froide des graines pour toutes les descendances sélectionnées et les lots disponibles étaient en quantités inégales. Le semis a été effectué le 9 février 1994 sur la station de l'Anguédédou. L'arrosage est effectué deux fois par jour. Les quantités semées sont présentées sur le tableau 5 page 9.

La germination a débuté au bout de 8 jours, le taux étant très variable selon les lots. Ayant besoin de vingt plants par descendance, nous avons compté les graines germées jusqu'à hauteur de 100/descendance. Le comptage est présenté dans le tableau 5.

II - 3 Repiquage :

Lorsque la taille des jeunes pousses atteint environ 10 cm de hauteur, elles sont arrachées et repiquées.

Le repiquage est effectué dans des sacs polyéthylène en plastique rempli de terre puis placés sous ombrière.

La terre est engraisée par arrosage d'engrais soluble. Les jeunes plants sont placés sous ombrière et arrosés deux fois par jour.

Les premiers plans ont été repiqués le 4 mars 1994 et les derniers fin avril (les résultats sont présentés dans le tableau 5).

Travail de pépinière

prov	desc	graines semées (g)	nombre de plants			
			repiqués	implantés	vivants	regarnis
			4 mai	9 juin	15 sept	20 sept
Aboudé	25	104	20	20	18	0
	33	115	72	20	19	1
	34	88	35	20	19	1
	22	103	0	0		
	30	100	9	0		
	29	133	16	15	15	0
Bouapé	100	103	0	0		
	103	104	10	10	9	0
	112	102	0	0		
	104	103	0	0		
	96	104	40	40	39	1
	98	0	0	0	0	0
Guéyo	121	107	17	17	17	0
	119	104	0	0		
	120	104	9	8	7	0
	130	102	0	0		
	128	106	0	0		
	129	0	0	0		
Yocoboué	58*	36	3	3	3	0
	48	109	0	0		
	54	102	0	0		
	49	130	62	19	19	0
	41	103	15	15	12	0
	46	105	0	0		
Béoué	135	104	4	0		
	133	102	0			
	145	103	18	18	15	0
	147	104	28	20	20	0
	136	103	0	0		
	150	105	0	0		
	141	104	20	20	15	0
	149	103	2	0		
	139	103	9	9	9	0
	142	103	22	20	20	0
	134	102	2	0		
Zagné	33	325	75	20	19	1
	29	400	100	20	19	1
	25	67	31	20	17	2
	20	158	17	17	15	0
	30	555	20	20	20	0
	35	110	4	0		
Abengou.	90	110	2	0		
	95	0	0	0		
* hors dispositif						

prov	desc	graines semées (g)	nombre de plants				
			repiqués	implantés	vivants	regarnis	
			4 mai	9 juin	15 sept	20 sept	
Sinfra	111	75	80	20	19	1	
	98	105	1	20	19	1	
	99	80	59	20	19	1	
	108	89	43	20	20	0	
	97	109	27	20	16	4	
	96	130	6	0			
	105	91	0	0			
	103	121	29	20	19	1	
	100	121	100	20	18	1	
	Gregbeu	19	105	56	20	19	1
		15	122	22	20	19	1
		3	103	20	19	17	1
		11	144	100	20	20	0
		16	116	26	20	19	1
17		124	16	17	16	0	
6		94	32	20	19	1	
2		154	28	20	19	0	
5		159	42	20	19	1	
Assuéfri		67	128	45	0		
	71	105	100	0			
	63	106	100	0			
	64	103	100	20	18	2	
	66	104	100	0			
	65	103	100	0			
	Totodrou	54	103	23	19	19	0
43		300	11	0			
40		250	8	0			
49		300	31	20	20	0	
46		300	100	20	19	1	
55		300	100	20	20	0	
39		300	100	20	17	3	
51		300	71	20	20	0	
56		300	31	20	19	1	
Apronpron		120	300	100	20	19	1
	116	300	15	16	16	0	
	115	300	13	15	14	0	
	114	300	100	20	20	0	
	118	300	5	0			
	128	0	0	0			
	Hiré	222	116	55	40	38	2
219		119	2	0			
228		0	0				
232		0	0				
216		0	0				
227		0	0				
215		0	0				
223		0	0				
231		0	0				
221		0	0				
220		0	0				
226	0	0					
Total		12110	2666	957	902	32	
%					94,3	3,3	

III - CHOIX DU DISPOSITIF :

III - 1 principe :

Le principe est d'installer cinq blocs où chaque famille soit représentée par un groupe de quatre arbres, ce qui fait en théorie 20 pieds plantés par descendance. l'objectif à terme est, par l'intermédiaire des éclaircies de conserver la meilleure tige de chaque groupe. Les avantages d'un tel système sont les suivants :

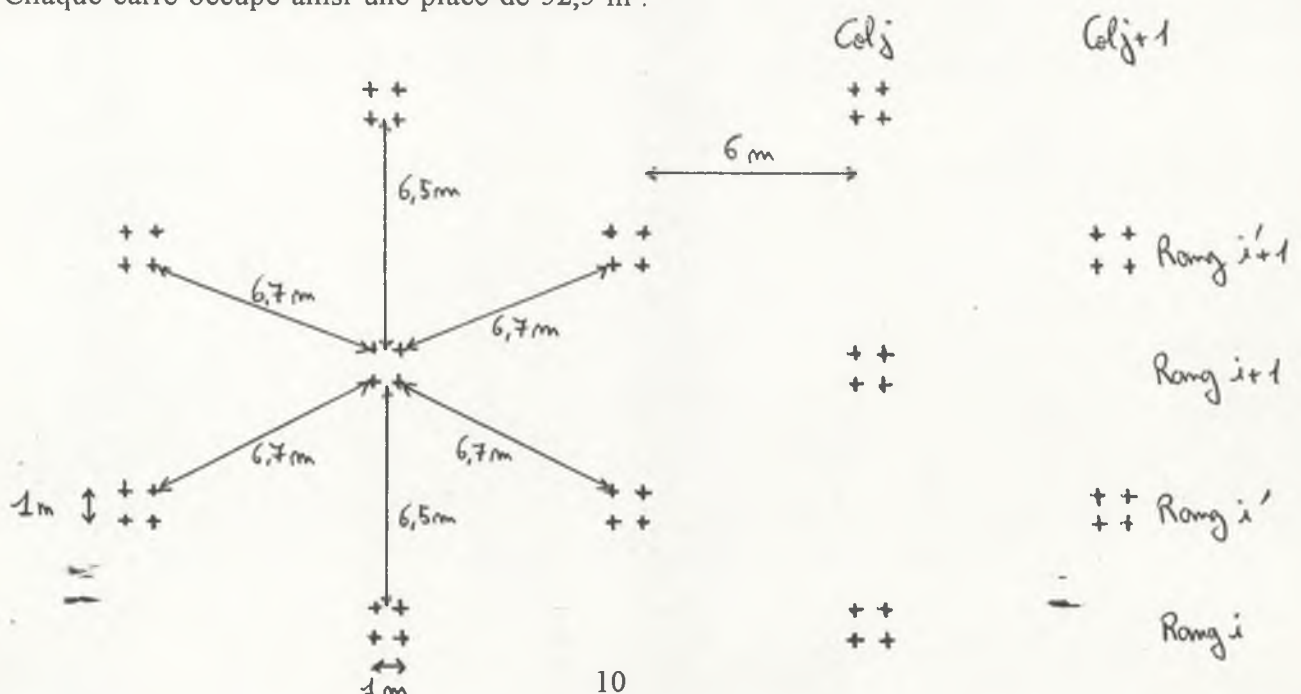
- il permet de compenser une éventuelle mortalité et évite ainsi un regarni qui crée des décalages d'âge entre les différents plants.
- il permet une certaine sélection dans les familles pour lesquelles plusieurs plants sont vivants. Ceci augmente les chances de gain génétique.

Toutes les familles n'étant pas représentées par 20 individus en pépinière, nous avons été obligé de fixer un nombre minimal de 9 plants pour avoir environ 2 plants par descendance dans chaque bloc. La sélection ultérieure sera dans ce cas moins forte, mais ce critère permet d'installer un plus grand nombre de familles : 49 au total. Les deux provenances **Hiré** et **Bouapé** étant peu représentées, nous avons volontairement dédoublé dans chacune des provenances une famille de manière qu'elles sont représentées deux fois dans chaque bloc. Il s'agit des familles Hire 222 et Bouapé 96.

La provenance **Yocoboué** n'est elle aussi représentée elle aussi que par deux familles, mais le nombre de plants en pépinière était insuffisant pour dédoubler l'une d'entre elles. La provenance 58 ne comportait que trois plants et pourtant montrait de bons résultats dans l'essai Téné88, nous les avons donc placé en "hors dispositif" à côté des blocs 3, 4 et 5 pour ne pas perdre ces plants.

III - 2 Les écartements :

L'objectif final est d'arriver à une densité d'environ 200 géniteurs par hectare (soit 50 m² par arbre). Dans un même bloc, les quatre arbres sont disposé en carrés de 1 mètre sur 1 mètre. ces carrés sont placés en ligne tous les 7,5 mètres. Les lignes sont espacées de 7 mètres. Chaque carré occupe ainsi une place de 52,5 m².



IV - PLANTATION :

IV - 1 choix du terrain :

La station de l'Anguédédou a été choisie pour les raisons suivantes :

- elle est située en zone de forêt dense sempervirente, conformément à l'aire d'origine du framiré.
- elle est peu éloignée d'Abidjan et les ouvriers de la station sont habitués à suivre des essais de recherche forestières. Ces facteurs faciliteront le bon suivi de l'entretien du verger à l'avenir.

Le terrain a été choisi dans la zone de bas-fonds, qui est la zone où les sols sont les moins appauvris. Cette zone a un relief assez accentuée, si bien que l'emplacement de l'essai a été positionné de manière à limiter la pente (de 0 à 12 % dans les endroits de forte pente).

La position de l'essai est indiquée sur la carte présentée en annexe 1.

IV - 2 préparation du terrain :

L'essai a été dégagé des mauvaises herbes du 16 au 31 mai. Les gros bois ont été tronçonnés du 91 mai au 3 juin 1994.

Le piquetage a été réalisé les 9 et 12 juin 1994 à raison d'un piquet par groupe de quatre arbres.

Les trous, de dimension : 20 x 20 x 30 cm ont été creusés le 13 juin.

IV- 3 plantation :

La plantation proprement dite s'est déroulée en deux jours :

- bloc 1 et les deux premières rangées du bloc 2 le 14 juin 1994.
- troisième rangée du bloc2 et les blocs 3, 4 et 5 le 15 juin 1994.

Compte tenu de la disponibilité, 920 plants ont été plantés (voir tableau 5).

IV - 4 fertilisation :

Quatre grammes environ d'engrais complet 18 - 18 - 10 sous forme de granulés ont été disposés autours de chaque plant le 2 juillet 1994.

IV - 5 entretiens :

Nous avons autorisé monsieur Sougué, un ouvrier de la station, à cultiver le manioc sur la parcelle pendant la première année. Il a réalisé trois désherbages en juillet-août et un en septembre.

IV - 6 regamis :

Le 20 septembre, un comptage a permis de dénombrer 55 plants manquants. Avec les plants qui restaient en pépinière, 32 ont pu être remplacés le 20 septembre 1994 (voir tableau 6).

IV - 7 attaques sur les feuilles du framiré :

Nous avons noté lors de l'inventaire qu'un grand nombre de plants (284 sur 957, soit 30%) avaient une sorte de "galle" sur les feuilles et les tiges (voir tableau 6). Cela se présente sous forme de petites excroissances. Dans certains cas elles sont éparses. Mais dans d'autres elles sont très nombreuses, la plante se recroqueville alors et la masse foliaire se réduit. D'après l'ensemble des personnes travaillant en pépinière, ces symptômes ne sont pas dangereux pour la vie de l'arbre et n'ont que très peu d'influence sur l'évolution du peuplement futur. Par acquis de conscience, nous avons jugé utile de dénombrer les arbres attaqués pour faire d'éventuelles corrélations avec des caractères décrits ultérieurement.

IV - 8 conditions météorologiques :

L'annexe 3 montre la pluviométrie en 1994. Il apparaît que la plantation (14 - 15 juin) a été réalisée alors que la saison des pluies était déjà commencée (500 mm depuis le 29 mai) . Mais la fin de la saison a permis un bon arrosage des plants (423 mm entre le 16 juin et le 3 juillet).

Le regarni a en revanche été bien réalisé en début de petite saison des pluies (20 septembre) : il a plu 26 mm du 1er septembre au 20, et 74 mm du 21 au 30 septembre.

tableau 6 : Verger à graine de framiré - Anguédédou 94 - détail par bloc

provenance desc	nb plantés					nb à deux mois					nb avec galle					nb regarnis					
	I	II	III	IV	V	I	II	III	IV	V	I	II	III	IV	V	I	II	III	IV	V	
Aboudé	25	4	4	4	4	4	4	4	4	2	0	0	1	2	1	0	0	0	0	0	
	33	4	4	4	4	4	4	4	3	4	1	4	3	2	4	0	0	0	1	0	
	34	4	4	4	4	4	4	4	4	3	1	2	4	3	3	0	0	0	0	1	
	29	3	3	3	3	3	3	3	3	3	2	3	1	1	2	0	0	0	0	0	
Bouapé	103	3	2	1	2	2	2	1	2	2	1	1	1	1	1	0	0	0	0	0	
	96	4	4	4	4	4	4	3	4	4	1	2	3	2	2	0	1	0	0	0	
	96b	4	4	4	4	4	4	4	4	4	2	2	3	2	4	0	0	0	0	0	
Guéyo	121	3	3	4	4	3	3	3	4	4	3	0	0	0	2	2	0	0	0	0	
	120	2	2	1	1	2	1	2	1	1	2	0	1	1	0	1	0	0	0	0	
Yocoboué	* 58	0	0	1	1	1	0	0	1	1	1	0	0	0	0	0	0	0	0	0	
	49	3	4	4	4	4	3	4	4	4	1	2	2	4	4	0	0	0	0	0	
	41	3	3	3	3	3	2	3	3	1	3	2	3	3	1	0	0	0	0	0	
Béoué	145	4	4	3	4	3	3	4	3	3	2	1	1	1	1	1	0	0	0	0	
	147	4	4	4	4	4	4	4	4	4	0	1	3	1	3	0	0	0	0	0	
	141	4	4	4	4	4	2	4	4	1	4	0	0	3	0	0	0	0	0	0	
	139	1	2	2	2	2	1	2	2	2	2	0	0	0	0	0	0	0	0	0	
	142	4	4	4	4	4	4	4	4	4	4	0	2	1	1	2	0	0	0	0	0
Zagné	33	4	4	4	4	4	4	4	3	4	4	0	0	2	0	0	0	1	0	0	
	29	4	4	4	4	4	4	4	3	4	4	0	0	1	1	0	0	1	0	0	
	25	4	4	4	4	4	4	4	4	4	1	1	0	2	0	0	0	0	0	2	
	20	3	4	3	3	4	2	4	3	3	3	0	1	0	2	0	0	0	0	0	0
	30	4	4	4	4	4	4	4	4	4	4	0	0	2	0	2	0	0	0	0	0
Sinfra	111	4	4	4	4	4	3	4	4	4	4	0	0	0	4	2	1	0	0	0	0
	98	4	4	4	4	4	4	3	4	4	4	0	0	1	3	2	0	1	0	0	0
	99	4	4	4	4	4	4	4	4	3	4	1	0	2	1	1	0	0	0	1	0
	108	4	4	4	4	4	4	4	4	4	4	0	0	0	2	0	0	0	0	0	0
	97	4	4	4	4	4	3	4	4	2	3	2	2	2	0	0	1	0	0	2	1
	103	4	4	4	4	4	4	4	4	4	3	0	0	0	1	0	0	0	0	0	1
	100	4	4	4	4	4	2	4	4	4	4	1	0	2	0	1	1	0	0	0	0
Gregbeu	19	4	4	4	4	4	4	4	4	4	3	1	0	3	0	1	0	0	0	0	1
	15	4	4	4	4	4	4	4	4	4	3	0	0	2	2	0	0	0	0	0	1
	3	4	4	3	4	4	4	3	3	3	4	0	1	1	0	0	0	1	0	0	0
	11	4	4	4	4	4	4	4	4	4	4	0	1	0	2	2	0	0	0	0	0
	16	4	4	4	4	4	3	4	4	4	4	0	2	1	1	3	1	0	0	0	0
	17	3	4	3	3	4	3	4	2	3	4	0	0	0	1	1	0	0	0	0	0
	6	4	4	4	4	4	3	4	4	4	4	0	0	2	1	1	1	0	0	0	0
	2	4	4	4	4	4	4	3	4	4	4	0	0	0	0	1	0	0	0	0	0
	5	4	4	4	4	4	4	3	4	4	4	3	0	2	0	0	0	1	0	0	0
Assuéfri	64	4	4	4	4	4	3	3	4	4	4	0	1	3	4	4	1	1	0	0	0
Totodrou	54	4	4	3	4	4	4	4	3	4	4	0	0	0	4	0	0	0	0	0	0
	49	4	4	4	4	4	4	4	4	4	4	0	0	1	1	0	1	0	0	0	0
	46	4	4	4	4	4	3	4	4	4	4	2	0	1	1	0	0	0	0	0	0
	55	4	4	4	4	4	4	4	4	4	4	0	0	0	1	0	0	0	0	0	0
	39	4	4	4	4	4	4	2	4	4	3	1	1	1	2	1	0	2	0	0	1
	51	4	4	4	4	4	4	4	4	4	4	0	2	2	2	4	0	0	0	0	0
	56	4	4	4	4	4	4	4	3	4	4	0	1	0	0	1	0	0	1	0	0
Aprompron	120	4	4	4	4	4	3	4	4	4	4	1	1	3	0	1	1	0	0	0	0
	116	4	3	3	3	3	4	3	3	3	3	2	3	2	3	2	0	0	0	0	0
	115	2	3	4	3	3	2	2	4	3	3	0	0	2	2	2	0	0	0	0	0
	114	4	4	4	4	4	4	4	4	4	4	0	3	4	3	4	0	0	0	0	0
Hiré	222	4	4	4	4	4	4	4	3	4	4	0	1	1	0	2	0	0	1	0	0
	222b	4	4	4	4	4	4	4	4	3	4	0	0	2	1	0	0	0	0	1	0

* = hors dispositif

fichbl.wb1

TOTAL PAR BLOC	I	II	III	IV	V	Total
nb plantés	190	193	189	192	193	957
vivants à deux mois	174	184	184	180	180	902
nombre avec galle	27	44	77	68	68	284
nombre regarnis	8	7	4	5	8	32
après regarni	182	191	188	185	188	934

BIBLIOGRAPHIE :

Chaix G., 1992 : Essai comparatifs de Provenances-descendances de Terminalia ivorensis - Téné 1988. Rapport d'éclaircie 1992, CTFT Côte d'Ivoire. 12 p.

Chaix G., et Rouyre N., 1993 : Terminalia Ivorensis. Essai comparatif de provenances-descendances Mopri 87. Inventaire 1992, CTFT- Côte d'Ivoire. 30 p.

Rouyre N., 1993 : Note de synthèse sur les programmes d'amélioration génétique du framiré (Terminalia ivorensis), CTFT-Côte d'Ivoire. 30p.

Verhaegen D., 1988 : Récolte des provenances, mise en place d'essais comparatifs de provenances-descendances à Mopri en 1987, à Irobo en 1987, CTFT-Côte d'Ivoire. 5p.

Verhaegen D., 1989 (a) : Récolte de Provenances-descendances de framiré en Côte d'Ivoire, campagne 1987-1988, CTFT Côte d'Ivoire. 5p.

Verhaegen D., 1989 (b) : note de mise en place d'un essai comparatif de provenances de framiré (ECP) à Téné en 1988, CTFT-Côte d'Ivoire. 20 p.

Verhaegen D., 1991 (a) : variabilité phénotypique des provenances ivoiriennes de terminalia Ivorensis. Principaux résultats de l'essai comparatif de provenances d'Irobo, CTFT-Côte d'Ivoire. 17p.

Verhaegen D., 1991 (b) : Essai de comparaison de provenances-descendances ivoiriennes de Terminalia ivorensis à Téné. Variabilité phénotypique observée de 1989 à 1990, CTFT-Côte d'Ivoire. 26p.

ANNEXES

ANNEXE 1 : situation du verger à graines dans la station de l'Anguédedou

ANNEXE 2 : plan du Verger à graines

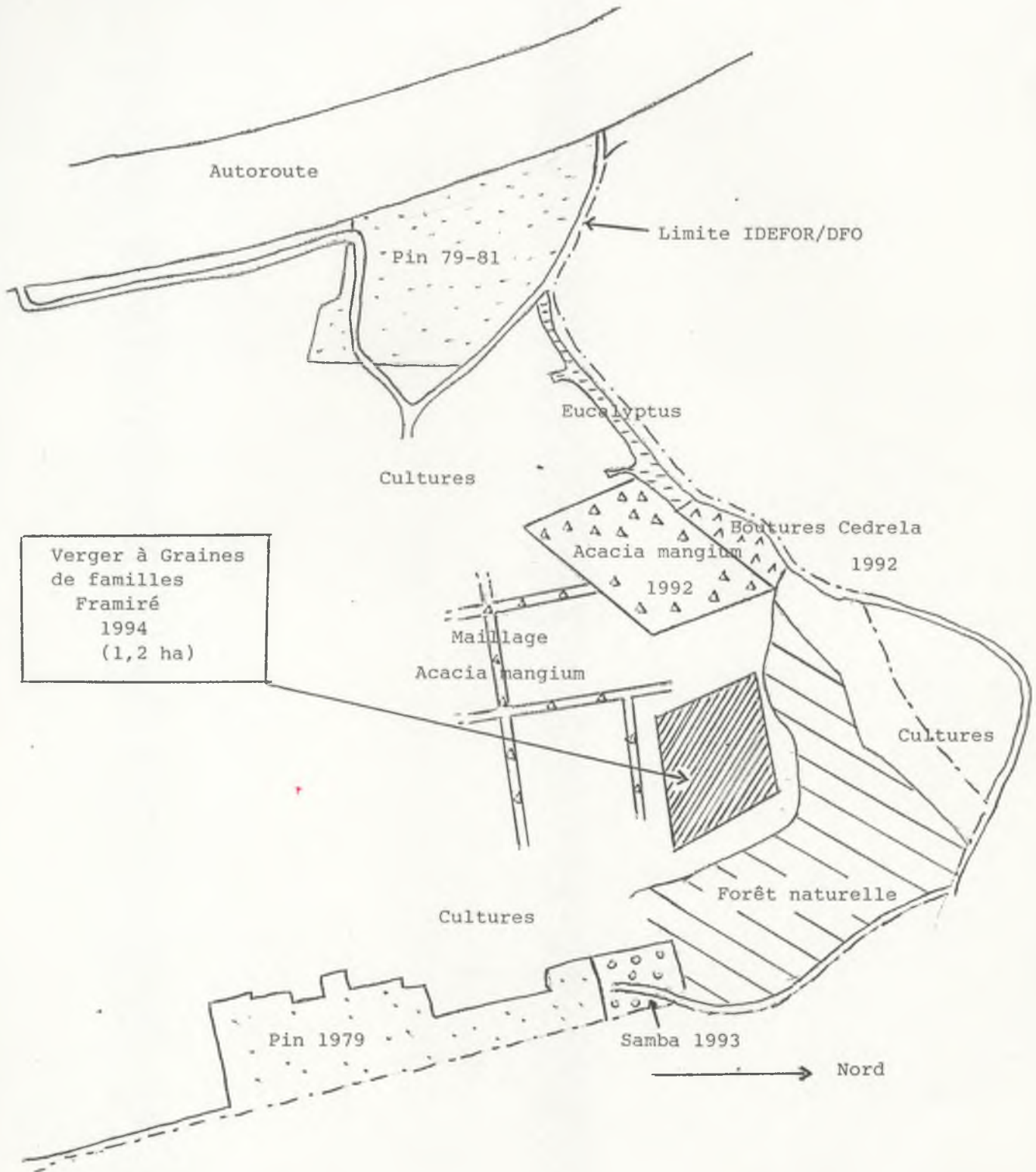
ANNEXE 3 : pluviométrie à l'anguédedou en 1994

ANNEXE 4 : carte des provenances de framiré en Côte d'ivoire

annexe 1:

SITUATION DU VERGER A GRAINES DE FAMILLES
DE FRAMIRE 1994
STATION ANGUEDEDOU.

Echelle : 1/5.000

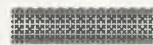


Verger à Graines
de familles
Framiré
1994
(1,2 ha)

rang	Yoc58*			Yoc58*			Yoc58*			Yoc58*					
17'	gre06	gre17	tot46	gre16	béo145	bou96	sin100								
17	tot49 4	gre02 4	sin98 4	gre17 4	zag29 4	yoc41 4	zag25 4	4	zag25 4	4	apr115 3				
16'	4 gre17 4	zag33 4	zag25 4	3 bou96 4	hir22 3	gre06 4	gre05 4	4	gre05 4	4	tot54 4	tot56 4			
16	sin108 3	yoc49 4	zag30 4	apr114 4	gué21 4	gre05 4	4	4	4	4	4	4			
15'	4 apr114 3	gre15 4	apr116 4	4 gre11 4	bou96b 4	zag20 4	4	4	4	4	4	4			
15	tot55 4	abo33 4	sin100 3	sin100 4	apr115 4	gre02 3	sin108 4	4	4	4	4	4			
14'	4 zag20 4	gre03 4	abo29 4	4 béo139 4	apr116 4	zag29 4	4	4	4	4	4	4			
14	abo25 3	abo29 4	tot39 3	tot54 2	tot56 3	béo141 4	abo33 4	4	4	4	4	4			
13'	4 hir22 3	tot54 4	sin108 3	3 tot39 3	apr115 4	tot55 4	4	4	4	4	4	4			
13	gre05 4	gre15 4	gre16 4	apr116 4	béo147 3	sin98 4	apr114 3	4	4	4	4	4			
12'	4 bou96 4	sin97 4	gre11 4	3 sin111 4	gre03 4	abo33 4	4	4	4	4	4	4			
12	béo141 4	gre11 4	tot51 4	yoc49 4	4 sin97 4	sin100 4	gre16 4	4	4	4	4	4			
11'	4 apr116 4	sin103 4	gué21 4	4 sin98 4	zag25 4	gre17 4	4	4	4	4	4	4			
11	béo147 4	béo145 4	gre06 3	tot51 4	gre19 4	béo139 3	abo34 4	4	4	4	4	4			
10'	4 béo139 4	zag20 4	sin111 4	4 yoc41 4	tot39 2	gre15 4	4	4	4	4	4	4			
10	asu64 1	gre03 4	béo142 4	bou96b 3	apr120 4	tot56 4	apr116 4	4	4	4	4	4			
9'	4 sin111 4	béo141 4	zag29 4	4 sin108 4	asu64 4	yoc49 3	4	4	4	4	4	4			
9	gué21 4	tot39 4	apr114 4	gre05 4	béo141 4	abo29 4	bou96 4	4	4	4	4	4			
8'	3 yoc41 4	bou03 4	tot55 4	4 abo25 4	tot46 3	apr120 4	4	4	4	4	4	4			
8	tot46 3	béo142 2	yoc41 4	béo145 4	4 hir2b 4	sin103 4	sin103 4	4	4	4	4	4			
7'	4 hir2b 4	sin99 3	asu64 4	3 zag20 4	tot54 4	bou03 4	4	4	4	4	4	4			
7	tot54 4	bou96b 4	apr115 4	tot55 3	gre15 4	béo142 2	abo29 4	4	4	4	4	4			
6'	4 sin103 4	bou96b 3	abo33 4	4 gre02 4	béo147 4	gre11 3	béo142 4	4	4	4	4	4			
6	sin99 4	zag30 4	hir22 4	abo34 4	zag33 4	hir2b 4	béo141 4	4	4	4	4	4			
5'	4 zag25 4	apr120 4	gre05 4	4 zag25 4	abo34 4	gué21 4	4	4	4	4	4	4			
5	bou03 4	apr115 4	abo25 4	tot46 4	abo33 4	abo25 4	sin98 4	4	4	4	4	4			
4'	3 gre16 2	béo145 4	tot49 4	4 gre06 4	sin111 4	sin97 4	4	4	4	4	4	4			
4	tot51 4	abo34 4	gre03 4	4 sin99 4	4 zag30 4	4	4	4	4	4	4	4			
3'	4 sin98 4	tot56 4	béo139 3	3 gué20 4	sin99 4	zag33 4	2	4	4	4	4	4			
3	apr120 4	gué20 4	gre02 2	sin103 1	bou03 4	gué20 3	gre17 4	4	4	4	4	4			
2'	4 gre19 2	gué20 4	bou96 4	4 abo29 1	tot51 1	apr114 4	4	4	4	4	4	4			
2	tot56 4	zag29 2	béo147 4	asu64 3	béo142 4	tot49 4	béo139 4	4	4	4	4	4			
1'	4 zag33 4	hir2b 4	yoc49 4	4 tot49 4	gre16 4	gre19 4	2	4	4	4	4	4			
1	sin100 4	sin97 4	gre19 4	4	4	4	4	4	4	4	4	4			
col	1	2	3	4	5	6	7	8	9	10	11	12	13	14	15
	BLOC1			BLOC2			BLOC3			BLOC4			BLOC5		

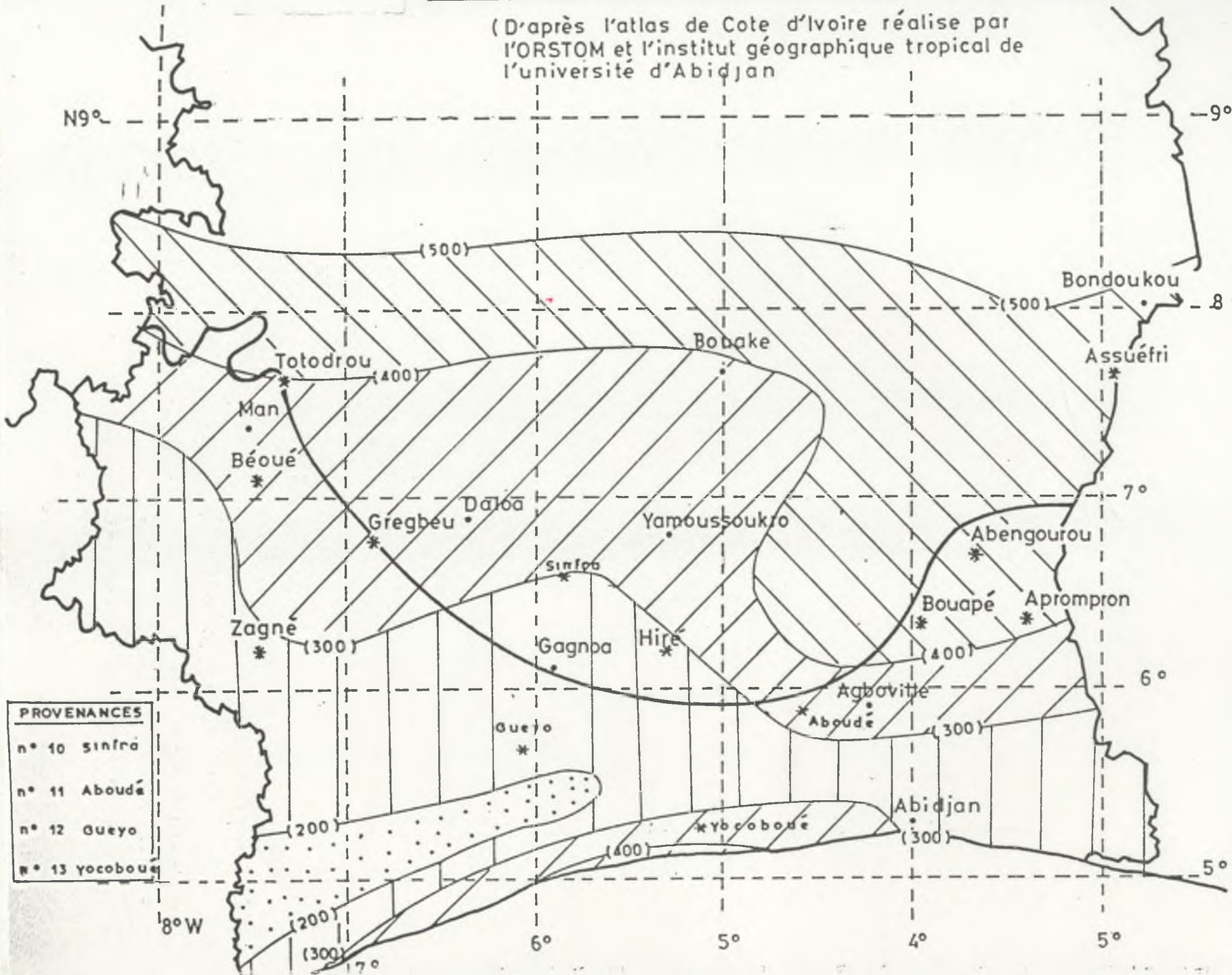
légende		
sin100 4	Descendance Nb de plants implantés le 14/06/94	Parmi les quatre plants "Apr115" du bloc 3 (en gras), se trouve un plant tot56, transféré par erreur lors de la plantation
Yoc58*	hors dispositif	

Dates	janvier	février	mars	avril	mai	juin	juillet	août	septembre	octobre	novembre	décembre
1						12,0	64,0	8,0	1,0			
2			102,0				91,0	7,1		4,1		
3				3,1	17,1		8,1	2,0	2,1			
4	4,1					6,0		3,1				
5												
6			8,0			45,1		5,1		6,1		
7						92,0						
8						10,1				17,1		
9					32,1	51,0						
10	10,2				30,1	12,0				3,1		
11			48,0			70,1		1,0	1,1			
12						113,2				12,1		
13				127,1	40,1							
14				8,1								
15			13,0									
16						10,0		2,0				
17				108,2								
18	15,2	92,1		16,0	10,0			1,0	10,0			
19									12,1			
20								2,0				
21	62,1		12,3		50,1			6,0				
22					16,1			9,1				
23		22,1							14,1			
24		2,0	4,0			47,1						
25				96,1		97,0			10,1			
26				15,0			37,0	1,0	3,1			
27						12,0	8,0					
28				13,1		16,1	4,1		4,1			
29					24,3	40,0		5,0	10,1			
30				6,1		38,1			30,2			
31			5,1		69,2		10,0					
Totaux	91,6	116,2	192,4	392,8	289,1	671,8	222,2	52,4	98,0			




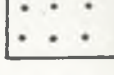

 date de plantation du verger à graines de framiré (1994)

 date du regarni du verger à graines de framiré

(D'après l'atlas de Côte d'Ivoire réalisé par l'ORSTOM et l'institut géographique tropical de l'université d'Abidjan



LEGENDE

- Deficits hydriques cumulés
-  400 à 500 mm/ha
 -  300 à 400 mm/ha
 -  200 à 300 mm/ha
 -  100 à 200 mm/ha
 -  aire de répartition de Terminalia ivorensis.

Agglomération

* Lieu de récolte

Provenances

- N° 1 Zagné
- N° 2 Béoué
- N° 3 Totodrou
- N° 4 Gregbeu
- N° 5 Assuéfri
- N° 6 Abengourou
- N° 7 Aprompron
- N° 8 Bouapé
- N° 9 Hiré

PROVENANCES	
n° 10	Sinfra
n° 11	Aboudé
n° 12	Gueyo
n° 13	Yocoboue