

PRESENTATION DES PRINCIPALES CARACTERISTIQUES, ACTIVITES ET PERSPECTIVES DU

PROGRAMME AMENAGEMENT FORESTIER

CENTRE TECHNIQUE FORESTIER TROPICAL
Département du CIRAD
45 Bis, Avenue de la Belle Gabrielle
94736 NOGENT SUR MARNE CEDEX

Juin 1991

PRESENTATION DES PRINCIPALES CARACTERISTIQUES, ACTIVITES ET PERSPECTIVES DU

PROGRAMME AMENAGEMENT FORESTIER

I OBJECTIFS :

Le domaine d'activité du programme d'Aménagement des Forêts, du Centre Technique Forestier Tropical, recouvre deux des objectifs les plus importants assignés, dès son origine, au Secteur Forestier :

- La gestion (protection et restauration) du milieu naturel,
- La fourniture de bois et des autres produits forestiers.

Ces deux objectifs représentent un éventail extrêmement large d'activités aussi bien en recherche qu'en développement, et ce, d'autant plus que le programme intervient dans toutes les zones tropicales (humide, sèche - secteurs soudaniens et sahéliens - et d'altitude). A ceci s'ajoute une grande dispersion géographique (Amérique, Afrique, Asie, Océanie).

En regard de ces objectifs, les moyens dont dispose le programme pour la Recherche sont très limités d'autant plus qu'il est, par nature, extrêmement sollicité par le Développement (Opérations de Bureau d'Etude). Cette politique, nécessaire à l'équilibre financier du Département (augmentation des ressources propres), mobilise particulièrement les chercheurs de ce Programme en poste à Nogent. Ceux-ci ne consacrent à la recherche qu'une faible partie de leur temps.

II THEMES DE RECHERCHE :

- Connaissance, conservation et gestion de l'environnement.
- Inventaire et aménagement des formations naturelles arborées.
- Etude de la dynamique des peuplements naturels.
- Modélisation et prévision de croissance des peuplements forestiers naturels et artificiels.
- Economie du bois, de la forêt et de l'environnement.
- Sylviculture des plantations.

III METHODOLOGIE ET TECHNOLOGIE :

- Utilisation combinée de la télédétection et de sondages au sol.
- Expérimentation sylvicole et analyses statistiques.
- Analyse des conditions techniques, économiques et législatives pour la gestion du milieu et la valorisation durable des ressources ligneuses.

IV NOMBRE DE CHERCHEURS AFFECTES AU PROGRAMME ET REPARTITION GEOGRAPHIQUE : 22 chercheurs et 3 techniciens supérieurs. (voir tableau ci-après)

CTFT : Programme AMENAGEMENT FORESTIER
Répartition des agents (Juin 1991)
(VSN non compris)

PAYS	NOM	Prénom	ZONES			Agronomes			FONCTIONS PRINCIPALES
			Hum.	Sech.	Mont.	1 PHYS.	2 Plante	3 SYST.	
GUYANE	COIC	Alain	x			x			Aménagement forestier
	GOURLET-FLEURY	Sylvie	x			x			Aménagement forestier
GUINEE	ALBET	Pierre-Y.	x					x	Gestion forestière
	MILLE	Gilles	x	x				x	Gestion forestière
	SACAWE	Guy	x			x			Inventaire forestier
	FAUVET	Nicolas	x			x			Inventaire forestier. Aménagement.
	FARGEOT	Christian	x	x				x	Gestion des terroirs.
COTE D'IVOIRE	DUPUY	Bernard	x				x		Sylviculture
	BREVET	Michel	x				x		Aménagement forestier
CONGO	CHAUVIERE	Marc	x				x		Sylviculture Eucalyptus
BURUNDI	ARBONNIER	Michel			x			x	Gestion forêt de montagne
INDONESIE	BERTAULT	Jean-Guy	x			x			Aménagement forestier
	CHEVALLIER*	Frédéric	x				x		Aménagement forestier
	COSSALTER	Christian	x				x		Sylviculture.
GABON	RIVIERE	Laurent	x				x		Sylviculture Okoumé
Nelle CALEDONIE	CHERRIER	J.François	x				x		Sylviculture
THAILANDE	JEANJEAN	Hervé	x	x		x			Téledétection
MADAGASCAR	BOUILLET	J.Claude			x		x		Sylviculture pins tropicaux
VIET-NAM	CAZET	Michel	x				x		Sylviculture Eucalyptus
	DUBUS	Pierre	x				x		Sylviculture Eucalyptus
FRANCE	MAITRE	H.Félix	x			x			Aménagement Forestier
	MALAGNOUX	Michel	x	x	x		x		Sylviculture. Aménagement.
	LAURENT	Dominique	x	x	x			x	Economie forestière. Exploitation.
	PAIN-ORCET	Michelle	x	x	x	x			Téledétection. Inventaire
	FAVRICHON	Vincent	x			x			Aménagement forestier
TOTAL		25				9	11	5	

* sera remplacé en Juin 1991 par M. Plinio SIST.

Catégorie 1 : Agronomes milieu physique : étude des potentialités en fonction du milieu.
Entrent dans ce groupe : Inventaire, Etude production des forêts,
pédologues, érosion, ...

Catégorie 2 : Agronomes plantes : phytotechniciens, sylviculteurs, ...

Catégorie 3 : Agronomes système de culture et de production : étude de l'intégration d'une culture dans un système (agroforesterie, ...).

Zone : Humide (forêt dense) ; sèche (soudanien et sahélien) ; montagne.

V VENTILATION PAR ACTIVITE :

Etude de la dynamique des peuplements naturels de forêt dense en fonction des interventions sylvicoles.

- Guyane-Kourou : 2 chercheurs
- Indonésie-Kalimantan : 2 chercheurs
- Gabon-Oyane : 1 technicien supérieur (prép. thèse)
- France-Nogent sur Marne : 1/2 chercheur + 1 chercheur
- France-Nouvelle-Calédonie : 1 chercheur

Etude de la dynamique des formations ligneuses de savane.

- France-Nogent sur Marne : 1/2 chercheur

Modélisation et prévision de la croissance des peuplements forestiers naturels et artificiels.

- Côte d'Ivoire-Abidjan : 1 chercheur

Mise au point des techniques sylvicoles pour les plantations de bois d'oeuvre.

- Côte d'Ivoire-Abidjan : 1 chercheur

Techniques de création et de conduite des plantations d'espèces à croissance rapide.

- Madagascar-Antananarivo : 1 chercheur
- Congo-Pointe-Noire : 1/2 chercheur
- Indonésie (Kalimantan) : 1 chercheur

N.B. : 1/2 chercheur correspond à un agent chargé à mi-temps du thème de recherche (et/ou de l'action de recherche/développement).

VI PRINCIPALES ACTIONS DE RECHERCHE-DEVELOPPEMENT ET DE DEVELOPPEMENT

61 Recherche-Développement

- Mise au point des techniques de télédétection pour le suivi de l'évolution du couvert forestier et de l'impact des activités humaines sur l'environnement.

- France Nogent sur Marne : 1/2 chercheur
- Thaïlande-Bangkok : 1 chercheur

- Adaptation des techniques d'inventaire, de cartographie et d'aménagement à des formations forestières particulières (savanes ou/et zones de montagne).

- France-Nogent sur Marne : 1/2 + 1/2 chercheurs

- Analyse des conditions techniques, économiques et législatives pour la valorisation durable des ressources ligneuses, compatible avec le maintien de l'environnement.

- France-Nogent sur Marne : 1 chercheur

62 Développement :

- Analyse du potentiel forestier par pays et des conditions techniques et socio-économiques des activités liées à cette ressource.

France-Nogent sur Marne : 1/2 chercheur

- Mise au point des techniques et du matériel végétal pour les reboisements à grande échelle en espèces à croissance rapide.

Viet-Nam : 2 chercheurs

- Gestion des plantations :

Burundi : 1 chercheur

Congo (UAIC) : 1/2 chercheur

- Conception et mise en oeuvre des plans d'aménagements forestiers.

Guinée-Conakry : 3 chercheurs + 2 techniciens supérieurs

VII ACTIVITES ET RESULTATS :

Les activités et résultats du programme sont présentés en annexe (photocopie du rapport annuel CIRAD, p. 204 à 208).

VIII PERSPECTIVES DU PROGRAMME :

La thématique et la problématique du Programme se situent au coeur du défi des prochaines décennies que constitue la capacité de l'Homme à gérer les ressources naturelles dans un environnement limité.

Bien sûr, le champ du programme se concentre sur les régions chaudes et sur les aspects forestiers, mais les chercheurs perçoivent bien la nécessité d'élargir la problématique pour mener un travail réellement interdisciplinaire intégrant les apports des sciences humaines (dont la sociologie et l'économie) ; l'agronomie ; le pastoralisme ; l'écologie au sens large ; la modélisation de systèmes complexes ; ...

Qu'est-il actuellement constaté ?

- L'équipe de chercheurs du Siège est très restreinte et très limitée dans ses moyens d'action et par force est trop isolée dans sa réflexion ;
- Malgré cela, les activités du programme (Siège et Outre-mer) connaissent une dynamique et un développement importants ;
- * le champ géographique, au départ cantonné (ou presque) à l'Afrique francophone, a été progressivement étendu à l'Amérique du Sud, à l'Asie du Sud-est et même à l'Afrique de l'Est et au Maghreb.
- * les thèmes de recherche et de recherche/développement, évoluent vers une vision beaucoup plus globale de l'aménagement et de la gestion de l'environnement et des espaces boisés ;
- mais à terme, les problèmes qui sont soumis au Programme sont d'une complexité et d'un niveau de plus en plus élevés et ils ne pourront être correctement traités qu'au sein d'équipes à vocation interdisciplinaire, performantes et fécondes. Faute de quoi, c'est la crédibilité du Programme qui sera, sous peu, mise en doute et rapidement, d'autres équipes internationales mieux organisées pourront devancer les chercheurs du CTFT dans leur domaine de compétences.

Les forces de travail du Programme que représentent les chercheurs de terrain en matière de sylviculture, de techniques de gestion, de dendrométrie/croissance des peuplements ... et les spécialistes au Siège en télédétection/cartographie, identification de la ressource, économie des forêts et des produits forestiers ... ne pourront se maintenir et se développer qu'avec la collaboration concertée d'autres chercheurs du CIRAD, du PIREN (CNRS), de l'ORSTOM, de l'INRA, du CNES, des Universités ...

Pratiquement, dans un premier temps, il s'agit de réduire (dans la mesure du possible) les expertises ponctuelles "payantes" mais sans retombées scientifiques ou techniques et de privilégier les actions (parfois à prix coûtant) constructives répondant aux problèmes posés

par les organismes nationaux et internationaux ; d'où l'effort de contribution directe à l'établissement des Plans d'Action Forestiers Tropicaux et de participation à des réseaux et à des groupes de travail.

Enfin, pour les chercheurs du Programme, celui-ci devrait s'orienter vers une dénomination plus large telle que : "Milieu, Environnement et Gestion des Espaces Boisés et Naturels".

PROGRAMME AMENAGEMENT FORESTIER

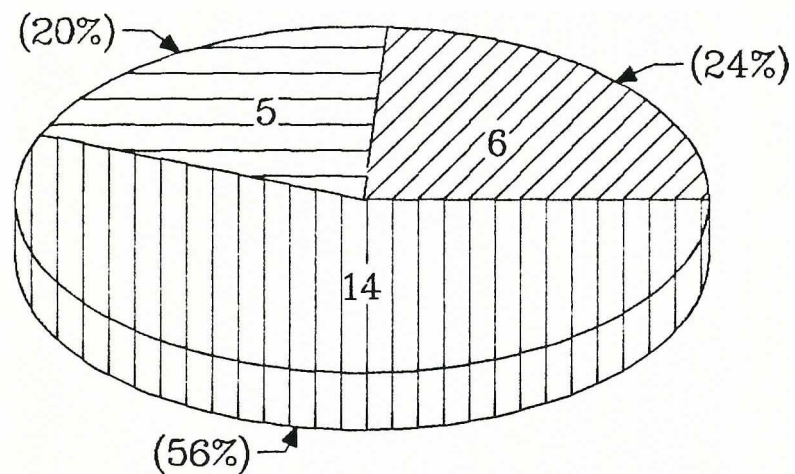
REPARTITION PAR SITE ET PAR GRANDS THEMES DES CHERCHEURS EN 1991

REGIONS	SIEGE/FRANCE	AFRIQUE	ASIE/OCEANIE	AMERIQUE	BILAN
RECHERCHE 12 chercheurs	0.5 ADM 0.5 F.N. 0.5 TEL/INV 1.0 F.N.	C.IVOIRE 1 REB 1 F.N. GABON 1 F.N. MADAGASCAR 1 REB	INDONESIE 2 F.N. THAILANDE 0.5 TEL N.CALEDONIE 0.5 ADM 0.5 F.N.	GUYANE 1.5 F.N. BRESIL 0.5 F.N.	ADM 1.0 REB 2.0 F.N. 8.0 INV/TEL 1.0
RECHERCHE/ DEVELOPPEMENT 13 chercheurs	0.5 TEL/INV 0.5 REB 0.5 F.N. 1.0 ECON.	BURUNDI 1 REB CONGO 1 REB GUINEE 1 ADM 2 F.N. 2 REB	VIET-NAM 2 REB THAILANDE 0.5 TEL INDONESIE 0.5 INV 0.5 REB		ADM 1.0 REB 7.0 F.N. 2.5 INV/TEL 2.5 ECO
BILAN	2.5 RECH 2.5 R/DEV	4.0 RECH 7.0 RECH/DEV	3.5 RECH 3.5 RECH/DEV	2.0 RECH	ADM 2.0 (8 %) REB 9.0 (36 %) F.N. 10.5 (42 %) INV/TEL 3.5(14 %)

- 6 postes O.M. sur enveloppe recherche ----- 36 %
- 5 postes Siège sur enveloppe recherche et ressources propres ---
- 14 postes O.M. sur contrats et conventions ----- 64 %

PROGRAMME AMENAGEMENT FORESTIER

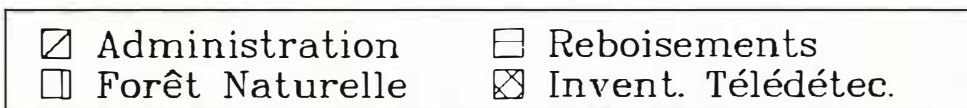
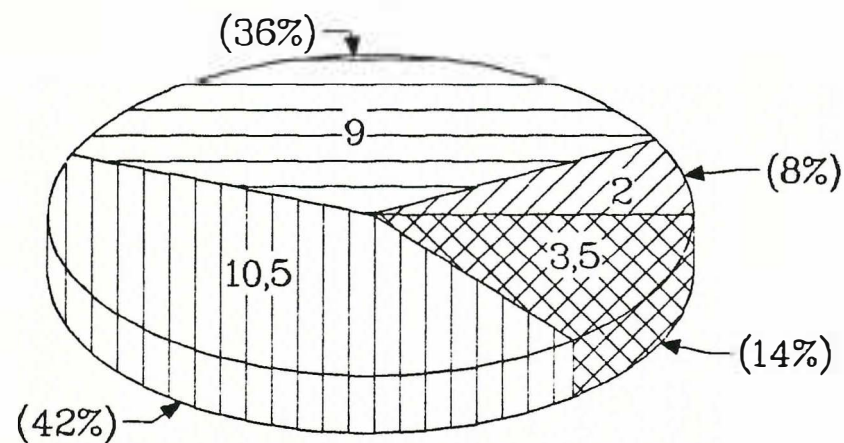
Répartition des postes



Année 1991

PROGRAMME AMENAGEMENT FORESTIER

Répartition par grands thèmes



Année 1991

Aménagement forestier



Le programme d'aménagement des forêts tropicales rassemble trois activités traditionnelles du CTFT : la sylviculture, l'inventaire et l'exploitation, menées surtout en forêt dense humide. Les objectifs du programme ont pris forme lors de l'élaboration du plan à cinq ans du CTFT, en tenant compte des faits suivants : les reboisements ne sont pas à même de pallier, à eux seuls, le phénomène massif de déforestation, et ce, malgré la réussite de projets industriels de plantation d'espèces à croissance rapide, comme ceux du Togo (ODEF) ou du Congo (UAIC) ; les formations ligneuses de savane constituent un potentiel vital pour les besoins énergétiques des pays soudano-sahéliens, auxquels les peuplements artificiels, coûteux et peu productifs, ne pourront jamais faire face.

Les premiers résultats de la recherche sylvicole sur les peuplements naturels de forêt dense sont actuellement disponibles, mais ne peuvent générer à eux seuls des opérations d'aménagement intégré, car il s'agit avant tout de concilier les intérêts des communautés rurales, des exploitants forestiers, de l'Etat et des bailleurs de fonds. En outre, les schémas économiques et les techniques d'aménagement proposés doivent impérativement prendre en compte les considérations d'ordre écologique et environnemental. ■

*Forêt dense humide de montagne, Nyungwe, Rwanda. Au centre, Newtonia buchananii.
Photo N. Fauvet.*

Objectifs

En matière de sylviculture des plantations, un effort de synthèse des résultats acquis a été accompli, permettant d'assurer une veille technique, pendant que s'intensifie l'étude des peuplements naturels de forêt et de savane, domaines moins connus mais porteurs d'avenir.

Parallèlement, en accord avec les pays concernés, les recherches en sylviculture des espèces à croissance rapide (pins, eucalyptus) sont réorientées : l'objectif de production de pâte à papier est provisoirement écarté, au profit de celui de la production de bois d'œuvre, de bois de service et de bois de feu, combinée à la restauration des sols. Par ailleurs, l'utilisation d'images satellitaires a été développée, au sein de la délégation de télédétection du CIRAD, non seulement pour soutenir et simplifier les travaux d'inventaire forestier à grande échelle, mais aussi pour suivre et quantifier l'effet de l'action humaine sur les écosystèmes de forêt et de savane.

Les moyens du programme sont donc concentrés sur l'étude de la forêt naturelle, domaine prioritaire. Un dispositif en cours d'installation au Kalimantan est venu compléter le réseau expérimental d'essais d'Afrique et d'Amérique latine. A présent, l'objectif majeur est d'établir le bilan des résultats disponibles, même s'ils ne sont que provisoires, afin de concevoir des dispositifs de deuxième génération. A plus long terme, et conformément aux recommandations de l'Atelier sur

l'aménagement et la conservation de l'écosystème forestier tropical humide, organisé à Cayenne en mars 1990, seront constitués des équipes et des programmes pluridisciplinaires, capables de mieux appréhender, par une démarche globale, les facteurs de l'environnement.

Enfin, l'étude des formations ligneuses de savane, encore récente, sera renforcée à la faveur des projets de développement appelés à se mettre en place.

Le programme a orienté sa stratégie et s'est organisé en fonction de ses nouveaux objectifs scientifiques. Dans un premier temps, les activités ponctuelles d'expertise seront réduites au profit d'interventions plus constructives, sollicitées par les organismes nationaux et internationaux. C'est en ce sens que le programme contribue directement à l'établissement des Plans d'action forestiers tropicaux (PAFT) et participe aux nombreux réseaux et groupes de travail mis en place.

En matière d'organisation interne, le programme favorise les échanges entre chercheurs en poste à l'étranger : missions inter-pays (Brésil, Guyane et Côte-d'Ivoire en juin 1989) et séminaires en France (dendrométrie et sylviculture des plantations en septembre 1989, traitement informatique et interprétation des données de forêt naturelle en septembre 1990). Par ailleurs, la formation des chercheurs est encouragée, et cinq d'entre eux sont engagés dans un travail de thèse. ■

Principaux résultats

La production effective des principales formations forestières de Côte-d'Ivoire a été quantifiée et le gain de production apporté par les traitements sylvicoles mis en évidence. La modélisation de la croissance des peuplements de forêt sempervirente permet d'établir les prévisions de production à moyenne échéance. Ces résultats ont

montré quels sont les facteurs de dynamique de peuplement les moins bien maîtrisés, la mortalité naturelle, notamment, dont l'étude constitue dorénavant l'axe prioritaire des recherches.

Au Sénégal, l'étude du massif de Koumpentoum, formation ligneuse de savane, débouche sur un premier exemple de plan d'aménagement dans

un contexte particulièrement difficile. Toujours au Sénégal, dans le cadre d'un projet financé par la CCE, les chercheurs de l'ISRA et du CTFT évaluent la productivité de différentes formations ligneuses et herbacées.

L'étude des peuplements artificiels et la modélisation de leur croissance ont abouti à l'élaboration de tables de production (modèles de sylviculture) pour le framiré, *Terminalia ivorensis*, et le samba, *Triplochiton scleroxylon*, en Côte-d'Ivoire. La monographie de l'okoumé, *Aucoumea klaineana*, qui vient de paraître, constitue un bilan général des connaissances sur l'espèce et, plus particulièrement, des recherches entreprises en plantation et en forêt naturelle. L'Organisation internationale des bois tropicaux (OIBT) a financé une synthèse des résultats sur les techniques de plantation par enrichissement en Afrique et en Amérique tropicale. Enfin, un bilan des règles de sylviculture pour les principales espèces de bois d'œuvre, en cours de réalisation, sera publié en 1991.

Le traitement visuel et numérique des images satellitaires a été mis au point pour l'étude du paysage forestier dans la région de Sorondian, au Mali, avec le concours de l'Institut géographique national (IGN) et de l'Inventaire forestier national (IFN). L'étude de l'effet de l'action humaine, défriches et exploitation, en forêt dense, au Sabah, fait

appel aux mêmes techniques de télédétection. Cette opération est menée en collaboration avec l'IRAT, l'IGN et le Centre national d'études spatiales (CNES). L'adaptation des techniques de cartographie et de sondage statistique aux conditions de forêt dense humide de montagne a permis de réaliser une prospection floristique au sein du massif de Nyungwe, au Rwanda, grâce à un financement de la Caisse centrale de coopération économique (CCCE).

Les ressources disponibles pour approvisionner en bois de feu les principales agglomérations du Niger peuvent être estimées à l'aide des protocoles pragmatiques récemment mis au point dans le cadre du projet d'énergie domestique financé par la Banque mondiale.

Afin de définir les conditions techniques d'une valorisation durable des ressources naturelles, le CTFT a étudié l'effet de l'exploitation forestière sur l'environnement en Indonésie, pour le compte de l'Union internationale pour la conservation de la nature (UICN) et de la Banque asiatique de développement (ADB).

Signalons que la plupart des opérations en forêt naturelle (dispositifs de recherche, télédétection...) ont pu être réalisées grâce à l'appui financier du Fonds forestier national (FFN) du ministère de l'Agriculture et de la Forêt. ■

Réseaux et collaborations

Le programme d'aménagement forestier participe au réseau arbres tropicaux et a pour mandat de mettre sur pied, dans le cadre de la CORAF, un réseau de recherche sur les forêts naturelles.

Par ailleurs, les chercheurs du programme sont coanimateurs du groupe national français du programme MAB (Man and Biosphere) et du groupe Régénération de la forêt tropicale (S1-07-05) de l'Union internationale des

organismes de recherche forestière (IUFRO). Ils participent également au groupe Ecologie de l'UICN, et sont membres du comité d'experts de télédétection (Commission de coordination de la recherche dans les DOM-TOM et ministères de la Recherche, de la Coopération et des Affaires étrangères) et du comité de rédaction de la revue *Sécheresse, science et changements planétaires* de l'AUPELF-UREF (Association des universités partiel-

lement ou entièrement de langue française – Université des réseaux d'expression française).

Le CTFT coopère directement sur le terrain, notamment en Guyane, avec l'INRA, l'ORSTOM, l'ENGREF, le laboratoire de botanique tropicale de l'université Paris VI et le programme Eco-trop du CNRS.

L'IGN est l'un des principaux partenaires techniques en matière de télédétection, l'IFN et l'Office national des forêts (ONF) en matière de foresterie.

Les chercheurs du programme ont des relations scientifiques avec l'UICN (programme forêts tropicales) et, dans une moindre mesure, avec Tropenbos (Pays-Bas) et l'université de Madrid (Escuela de Montes). Des contacts permanents sont maintenus avec l'Internation

nal Institute for Environment and Development (IIED) de Grande-Bretagne et le World Resources Institute (WRI) aux Etats-Unis. Outre-mer, les organismes de recherche et de développement avec lesquels coopère le programme sont multiples : l'Instituto Nacional de Pesquisas de Amazonia (INPA) à Manaus (Brésil), la Société pour le développement des plantations forestières (Sodefor) en Côte-d'Ivoire, le Centre national de la recherche appliquée au développement rural (FOFIFA) à Madagascar, l'Asian Institute of Technology (AIT-SEAMEO) en Thaïlande, etc.

Les partenaires industriels sont pour la plupart des entreprises d'exploitation forestière : Rougier, Landwood... en Afrique, Innoprise Corporation, PT. Inhutani I, Liksin-VMH... en Asie. ■

Contribution au développement

Le CTFT a participé aux programmes de reboisement à grande échelle, qui ont pris fin en décembre 1989 au Togo et en juillet 1990 au Burundi, et le premier projet national d'aménagement de la Guinée forestière, financé par la Banque mondiale, a été confié au département, en collaboration avec la société allemande Forst-Consult.

Le programme d'aménagement forestier fournit les données nécessaires à la gestion sylvicole des plantations de bois d'œuvre de la Sodefor en Côte-

d'Ivoire, et des plantations papetières de l'UAIC au Congo. A Madagascar, le département appuie le programme de gestion de plantations de pins mené par la Fanalamanga et le service malgache des eaux et forêts, avec l'aide du Fonds d'aide et de coopération (FAC).

Enfin, à la demande de l'IRHO et de la Sodepalm, le CTFT a fourni les éléments techniques pour les plantations d'*Acacia mangium* mises en place en Côte-d'Ivoire afin de rétablir la fertilité des sols. ■

Perspectives

La disproportion, inévitable, entre les moyens du programme d'aménagement forestier et les enjeux que représente la forêt tropicale impose des choix à court et moyen terme. Dans un premier temps, l'appui aux organismes nationaux de recherche et de développement sera renforcé, notamment en Afrique, en faisant intervenir des équipes pluridisciplinaires et en multipliant le partenariat. Le programme participera activement aux débats internationaux dans le

cadre de l'International Tropical Timber Organization (ITTO), de la CCE, de la FAO. Il s'attachera à développer les études dans les domaines de l'économie et de l'écologie et à poursuivre l'effort de synthèse des résultats, outil indispensable pour réorienter rapidement les recherches. Enfin, les actions de développement démonstratives, assurées de financements pérennes et intégrant des recherches d'accompagnement à long terme, seront privilégiées. ■

Publications marquantes

Missions d'appui et d'expertise

□ Contribution à l'élaboration des plans d'action forestiers tropicaux de la FAO et des principaux bailleurs de fonds internationaux : au Zaïre en 1989 et en Guinée-Bissau en 1990, sur financement de la Banque mondiale ; au Congo¹ en 1990 avec l'appui du FAC.

□ Analyse des conditions techniques et socio-économiques de relance des activités forestières en Guinée, au Sabah (Malaisie), en Indonésie, au Cameroun et à Mayotte.

□ Identification et formulation de projets forestiers dans les pays de l'Inter-Governmental Authority on Drought and Desertification (IGADD), avec le soutien de la CCE ; au Maroc, avec la Banque mondiale ; au Gabon, avec le FAC ; au Sabah, avec le FFN et l'IGN.

□ Faisabilité de projets forestiers en Mauritanie, en Indonésie et à la Réunion.

(1) ESTEVE J., 1989. Plan d'action des forêts tropicales au Congo. Document d'orientation. Rome, FAO, 39 p.

ARBONNIER M., 1990. Etude d'une savane graminéenne et forestière en vue de son aménagement. Cas de Koumpentoum (Sénégal). Thèse de doctorat, Sciences naturelles, Biologie forestière et végétale, université Nancy I, 191 p.

BOUILLET J.P., ANDRIANIRINA G., 1989. Principaux résultats des recherches sur *Pinus kesiya* et *Pinus patula* à Madagascar. Antananarivo, DRFP-FOFIFA, 45 p.

BRUNCK F., GRISON F., MAITRE H.F., 1990. L'okoumé. *Aucoumea klaineana* Pierre. Monographie. Nogent-sur-Marne, CIRAD-CTFT, 102 p.

BURGESS P.F., LAURENT D., 1989. Small scale technical assistance to forest management in Indonesia. The forest management practices of PT. Kayu Lapis, Indonesia. ADB, Min. of Forestry of Indonesia. Gland, Suisse, UICN, 110 p.

CAZET M., 1989. Bilan des recherches menées depuis 1972 sur les espèces locales et introduites (hors *Eucalyptus*) dans la zone centre-ouest du Sénégal. Stations de Bambey et Bandia. Dakar, ISRA, CIRAD, 42 p.

DUPUY B., DOUMBIA F., 1990. Etudes sur la croissance du samba, *Triplochiton scleroxylon*, en plantation. Tables de production provisoires. Abidjan, CTFT-Côte-d'Ivoire, 37 p.

DUPUY B., MILLE G., 1990. Les plantations à vocation de bois d'œuvre en forêt dense humide africaine. In International Workshop on large scale reforestation, Corvallis, Oregon, Etats-Unis, 8-10 mai. Nogent-sur-Marne, CIRAD-CTFT, 12 p.

FAUVET N., PAIN-ORCET M., NARBONI P., 1990. Forêt naturelle de Nyungwe. Inventaire de prospection. I. Description de la zone d'aménagement. Méthode et réalisation de l'inventaire. II. Présentation des résultats. Nogent-sur-Marne, ministère de l'Agriculture, de l'Elevage et des Forêts du Rwanda, CIRAD-CTFT, tome I : 77 p. ; tome II : 149 p.

JEANJEAN H., 1990. Etat de Sabah, Malaisie. Carte des états de surface du couvert végétal au 1/50 000. CNES, IGN, CTFT. Paris, CIRAD (à paraître).

MAITRE H.F., 1990. Recherches sur la dynamique des peuplements arborés en vue de définir une sylviculture assurant la conservation et la production durables de l'écosystème forestier tropical humide. In XIX^e congrès mondial de l'IUFRO, Montréal, Canada, 5-11 août 1990, 15 p. Nogent-sur-Marne, CIRAD-CTFT.

MALAGNOUX M., MILLE G., 1989. Les plantations d'enrichissement en forêt dense humide. Synthèse des résultats d'Afrique et d'Amérique latine (édition en anglais, français et espagnol). Nogent-sur-Marne, JOFCA, CIRAD-CTFT, 75 p.

MALLET B., TUO N., 1989. Evolution récente des techniques de dévitalisation des essences secondaires de la forêt naturelle en Côte-d'Ivoire. In Séminaire de l'IUFRO, Herbicides et foresterie, 22-26 mai 1989, Nancy, France, 8 p. Abidjan, CTFT-Côte-d'Ivoire, CIRAD.

MENGIN-LECREULX P., 1990. Simulation de la croissance d'un peuplement de forêt dense : le cas de la forêt de Yapo (Côte-d'Ivoire). Abidjan, CTFT-Côte-d'Ivoire, Sodefor, 55 p.

MILLE G., 1989. Etude des secteurs reboisement et foresterie rurale. Plan d'action forestier tropical du Zaïre. Financement de la Banque africaine de développement. Nogent-sur-Marne, CIRAD-CTFT, I^{re} partie : 51 p. ; II^e partie : 134 p.

PAIN-ORCET M., LE MEN M., BOUREAU J.G., 1989. Télédétection spatiale et inventaires forestiers. Nogent-sur-Marne, IGN, IFN, CIRAD-CTFT, 75 p.

SCHMITT L., 1990. Etude des peuplements naturels en forêt dense guyanaise. Présentation des premiers résultats obtenus deux années après application des traitements sylvicoles Kourou, Guyane, CIRAD-CTFT, 25 p.